

Soportes Antivibratorios SCH

Soportes Antivibratorios Caucho-Metal



DESCRIPCIÓN

Los soportes antivibratorios AMC-Mecanocaucho® tipo SCH, son soportes compuestos por dos piezas de caucho, una de las cuales lleva un casquillo metálico interior que sirve de guía a través del tornillo de amarre al soporte de la máquina. Se instala precomprimido sobre el propio bastidor de la máquina, cuyo espesor "E" determina el grado de precompresión del mismo.

CARACTERÍSTICAS TÉCNICAS

Este antivibratorio resulta ideal para aplicaciones de grandes cargas dinámicas donde un control del movimiento resulta necesario, como en cabinas de todo tipo de vehículos móviles. El mismo nos ofrece una estabilidad óptima a la vez de una buena atenuación de choques y vibraciones.

APLICACIONES

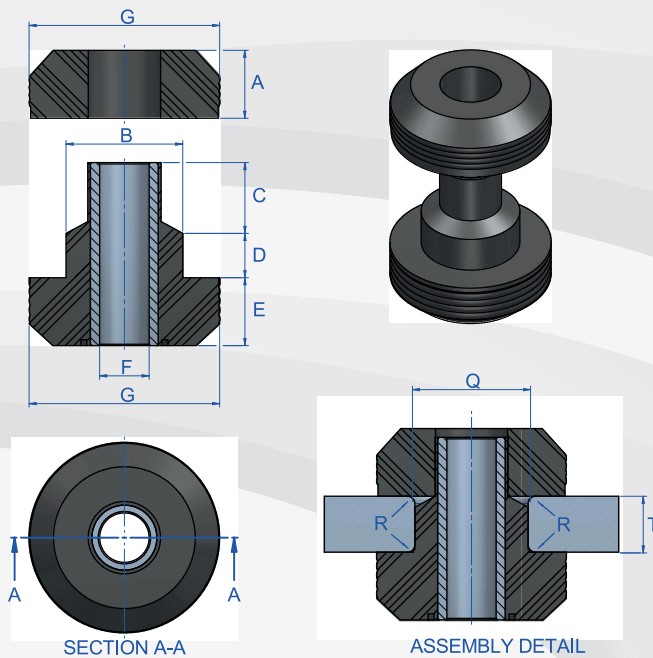
- Cabinas
- Vehículos obras públicas, agrícolas y etc.



Soportes Antivibratorios SCH

Soportes Antivibratorios Caucho-Metal

PLANOS



DIMENSIONES

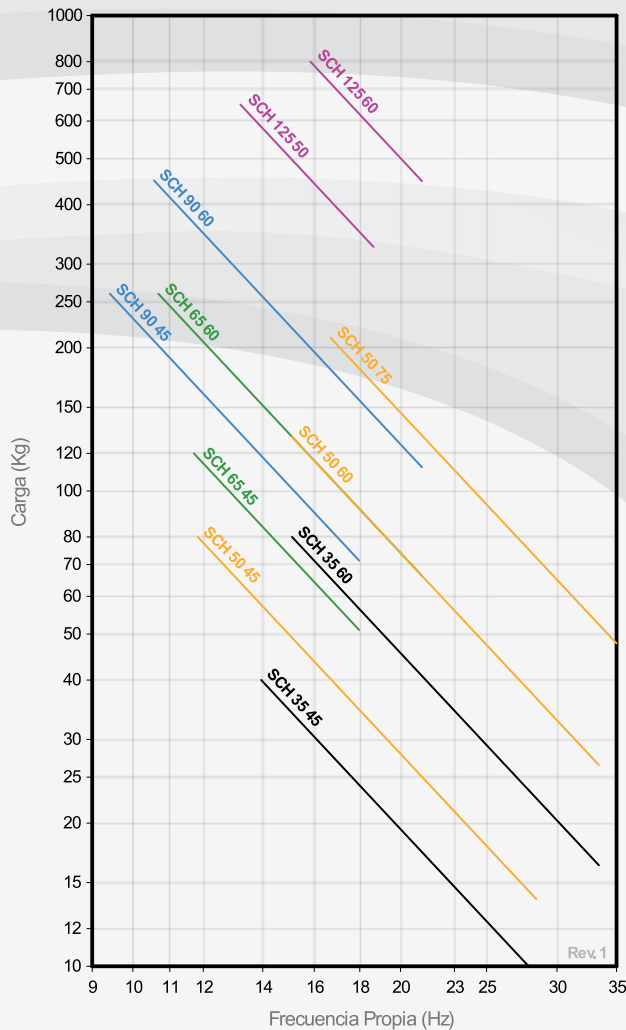
| Tipo | Par de apriete MAX (Nm) | A (mm) | B (mm) | C (mm) | D (mm) | E (mm) | F (mm) | G (mm) | Q (mm) | T (Máx.) | T (Min.) | Peso (gr) | R (mm) | Código Color | Dureza | Carga máx (kg) | Código |
|---------|-------------------------|--------|--------|--------|--------|--------|--------|--------|--------|----------|----------|-----------|--------|--------------|--------|----------------|--------|
| SCH 35 | 20,5 | 11 | 20,1 | 11 | 4 | 11 | 8,1 | 33,5 | 19,1 | 6 | 6 | 94 | 1 | Yellow | 45 Sh | 40 | 138677 |
| | | | | | | | | | | | | | | Green | 60 Sh | 80 | 138678 |
| SCH 50 | 71 | 20 | 31 | 19,5 | 10,5 | 20 | 13,5 | 49 | 30,5 | 14 | 12,5 | 153 | 1,5 | Yellow | 45 Sh | 80 | 138501 |
| | | | | | | | | | | | | | | Green | 60 Sh | 130 | 138504 |
| | | | | | | | | | | | | | | Purple | 75 Sh | 210 | 138522 |
| SCH 65 | 170 | 23 | 39,5 | 24 | 15 | 23 | 17 | 63,5 | 38,5 | 22 | 19 | 350 | 2,5 | Yellow | 45 Sh | 120 | 138502 |
| | | | | | | | | | | | | | | Green | 60 Sh | 260 | 138505 |
| SCH 90 | 290 | 25 | 58 | 31 | 17 | 25 | 23 | 88 | 57 | 29 | 25 | 675 | 3 | Yellow | 45 Sh | 260 | 138503 |
| | | | | | | | | | | | | | | Green | 60 Sh | 450 | 138506 |
| SCH 125 | 880 | 32 | 64,5 | 32 | 22 | 32 | 27 | 125,5 | 64 | 32 | 25 | 1440 | 3 | Red | 50 Sh | 650 | 138514 |
| | | | | | | | | | | | | | | Green | 60 Sh | 800 | 138515 |

Soportes Antivibratorios SCH

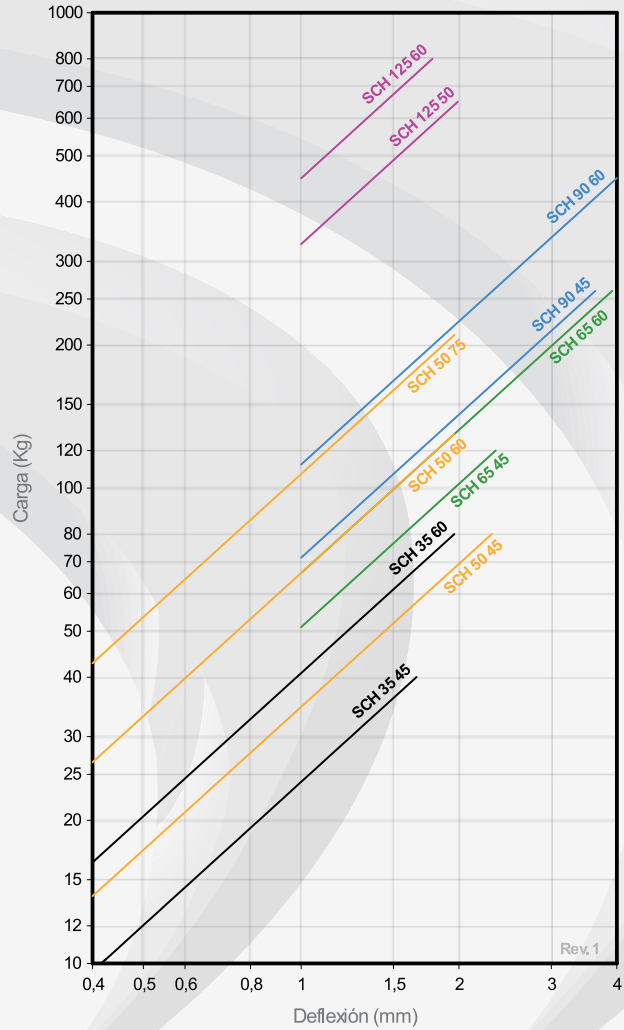
Soportes Antivibratorios Caucho-Metal

PROPIEDADES ELÁSTICAS

FRECUENCIA PROPIA MC MECANOCAUCHO®
SOPORTE ANTIVIBRATORIO SCH



CURVAS DE CARGA FLECHA MC MECANOCAUCHO®
SOPORTE ANTIVIBRATORIO SCH

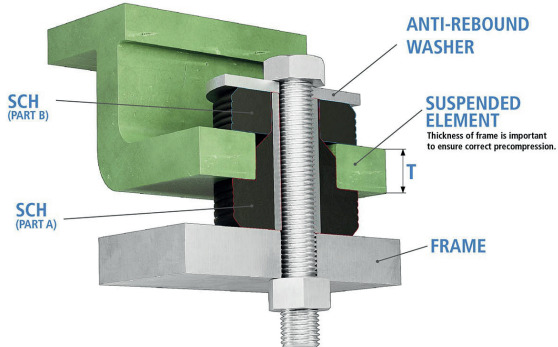


Soportes Antivibratorios SCH

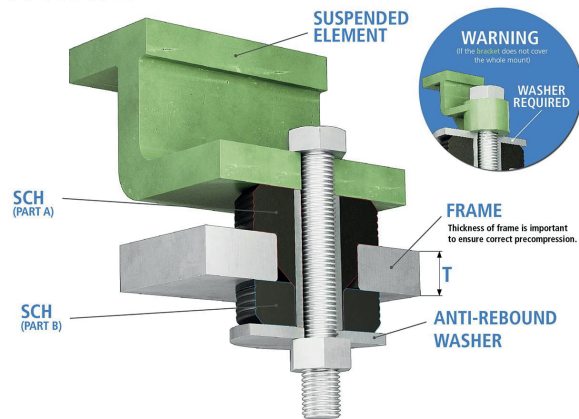
Soportes Antivibratorios Caucho-Metal

FUNCIONAMIENTO Y MONTAJE

INSTALLATION OPTION 1



INSTALLATION OPTION 2



Los soportes SCH se deben instalar de acuerdo a las siguientes instrucciones de instalación:

Se pueden instalar en chapas de diferentes espesores de acuerdo a los valores de T , dados en la tabla inferior. Las curvas de carga vs. Deformación variarán en función del espesor de la chapa sobre la que se instale el soporte. Este espesor " T " determina el grado de precompresión del soporte.

Para la correcta instalación del soporte, se recomienda realizar un agujero en la chapa de diámetro Q , dado en la tabla inferior. Se recomienda achaflanar el agujero para no dañar la goma del caucho. Se recomienda el uso de las arandelas en el caso de que la superficie del apoyo no cubra completamente la superficie del caucho.

Respetar el par de apriete de la pieza.

En caso de cualquier duda, contactar al departamento técnico.