

Soportes Antivibratorios SPS

Soportes Antivibratorios Caucho-Metal



DESCRIPCIÓN

El soporte antivibratorio SPS, se compone de una campana exterior cilíndrica y un soporte interior tronco-cónico. Entre ambas partes metálicas se interponen dos piezas elásticas de elastómero que se encuentran cautivas en su interior.

CARACTERÍSTICAS TÉCNICAS

Al no estar adherido, es un soporte capaz de amortiguar choques por fricción del elastómero con las partes metálicas. Al contrario, no es el mejor soporte para aislar frecuencias bajas y medias. Puede trabajar en sentido axial tanto ascendente como descendente. Radialmente en los 360°. El elastómero puede elegirse para las funciones en la que vaya a trabajar tales como altas temperaturas, inmerso en aceite, intemperie, etc.

APLICACIONES

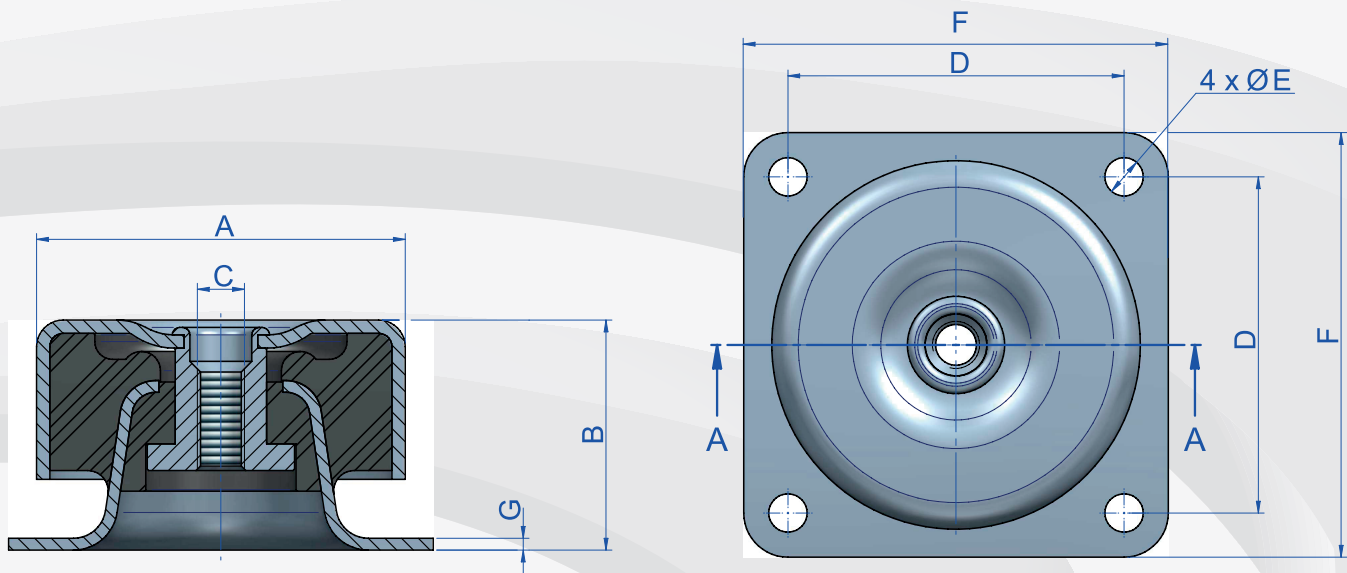
Dada su característica principal de tener elastómero cautivo es de una total seguridad en montajes sobre vehículos principalmente. Son de pequeño tamaño para las cargas a soportar. Puede fabricarse en acero inoxidable para la industria alimentaria y de diferentes elastómeros según las necesidades, como indicábamos anteriormente. Muy útil en máquinas sobre vehículos por su gran seguridad de montaje, como por ejemplo grupos de frío sobre autobuses. También en compresores, transformadores, variadores de frecuencia, etc. sobre ferrocarriles u otros elementos de transporte.



Soportes Antivibratorios SPS

Soportes Antivibratorios Caucho-Metal

PLANOS



DIMENSIONES

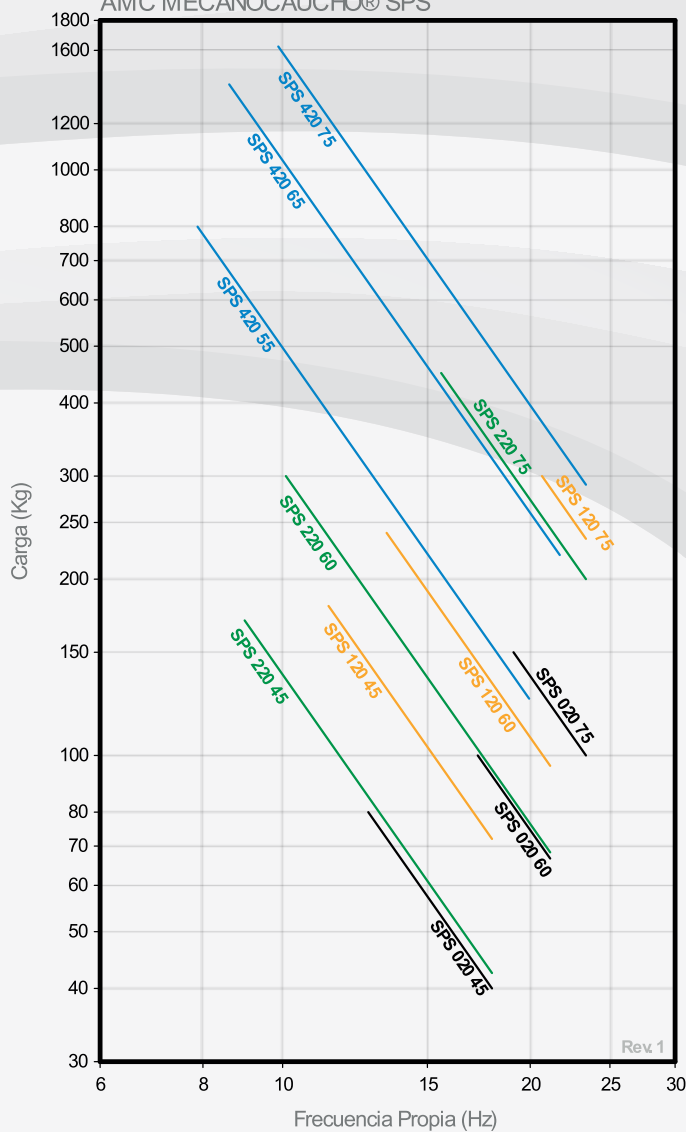
Tipo	A (mm)	B (mm)	C (mm)	D (mm)	E (mm)	F (mm)	G (mm)	Peso (gf)	Dureza	Carga (kg)	Código
SPS 020	50	28	M-8	50	6	60	1,5	171	45 Sh	80	140001
									60 Sh	100	140003
									75 Sh	150	140005
SPS 120	76	39	M-10	63,5	6,7	76	3	524	45 Sh	180	140002
									60 Sh	240	140004
									75 Sh	300	140006
SPS 220	90	51	M-12	90	11	114	3	971	45 Sh	170	140007
									60 Sh	300	140008
									75 Sh	450	140009
SPS 420	125	78	M-16	114	13	144	4	2424	55 Sh	800	140034
									65 Sh	1400	140035
									75 Sh	1625	140033

Soportes Antivibratorios SPS

Soportes Antivibratorios Caucho-Metal

PROPIEDADES ELÁSTICAS

FRECUENCIA PROPIA
AMC MECANOCAUCHO® SPS



CURVAS DE CARGA FLECHA
AMC MECANOCAUCHO® SPS

