

Soportes Cilíndricos Macho

Soportes Antivibratorios Caucho-Metal



DESCRIPCIÓN

Los Soportes Cilíndricos Mecanocaucho®, son dispositivos para hacer sujeciones o fijaciones elásticas. Se presta a los usos más variados sobre todo para suspensiones elásticas y aislamiento antivibratorio de máquinas y diversos órganos mecánicos. Están constituidos por un bloque de caucho con dos armaduras metálicas paralelas en los extremos que permiten su fijación bien por tornillos en el modelo "Hembra" o con tuercas en el modelo "Macho" o una combinación de ambos en el modelo "Mixto". El bloque de caucho puede ser cilíndrico en los casos que se requiera mayor capacidad de carga o en forma de diábolo cuando se requiere una mayor elasticidad en todas las direcciones.

CARACTERÍSTICAS TÉCNICAS

Según el tamaño del bloque de caucho los Soportes Cilíndricos AMC Mecanocaucho® tienen una mayor o menor elasticidad, siendo ésta, mayor sobre todo en las direcciones perpendiculares a su eje (cizallamiento). El elemento Soportes Cilíndricos AMC Mecanocaucho® posibilita de esta forma realizar uniones que permiten importantes desplazamientos relativos, hasta de varios milímetros (caso de dilataciones térmicas, deformaciones de chasis, etc.) El elemento Soportes Cilíndricos AMC Mecanocaucho® se presta muy bien al aislamiento vibratorio de máquinas donde las vibraciones son perpendiculares a su eje, salvo que estos esfuerzos sean demasiado importantes aplicados en este sentido.

APLICACIONES

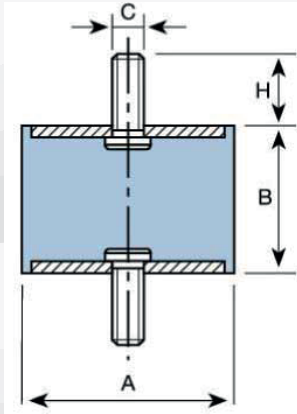
Los Soportes Cilíndricos AMC Mecanocaucho® se montan ventajosamente sobre pequeños grupos moto-bombas, moto-ventiladores, secadoras, cribas, compactadores, máquinas de lavar, motores eléctricos, tableros de abordaje, aparatos de medida, armarios de control, micrófonos, tubos fluorescentes, etc.



Soportes Cilíndricos Macho

Soportes Antivibratorios Caucho-Metal

PLANOS



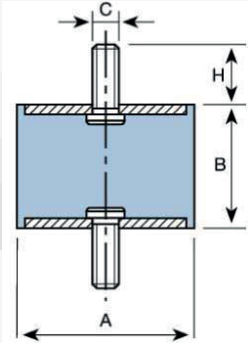
DIMENSIONES

Tipo	A (mm)	B (mm)	C (mm)	H (mm)	Peso (kg)	COMPRESIÓN CARGA Máx. daN	COMPRESIÓN FLECHA mm	CIZALLAMIENTO CARGA Máx. daN	CIZALLAMIENTO FLECHA mm	Código
SOPORTES CILÍNDRICOS MACHO 12-25	12,5	10	M-5	10	0,006	12	2	1,5	1,5	120001
	12,5	15	M-5	10	0,007	10	3	1,5	2	120002
	12,5	20	M-5	10	0,008	8	3,5	1,5	4	120003
	16	10	M-5	12	0,01	20	1,5	2,5	1,5	120011
	16	15	M-5	12	0,011	20	3	2,5	2	120012
	16	20	M-5	12	0,012	15	4	2,5	4	120013
	16	25	M-5	12	0,013	15	5	2	5	120014
	20	8,5	M-6	16,5	0,016	40	1,5	5	1	120021
	20	15	M-6	16,5	0,018	35	4	5	2,5	120022
	20	20	M-6	16,5	0,019	30	5	5	3,5	120023
	20	25	M-6	16,5	0,02	30	5,5	4,5	4,5	120024
	20	30	M-6	16,5	0,022	25	7	4,5	4,5	120025
	25,5	10	M-6	18	0,032	80	2	8	1,5	120171
	25,5	15	M-6	18	0,032	60	3,5	8	2,5	120172
	25,5	20	M-6	18	0,039	55	4,5	8	3,5	120173
	25,5	25	M-6	18	0,041	50	6	8	4,5	120174
	25,5	30	M-6	18	0,043	50	8	8	6	120175
	25,5	10	M-8	20	0,034	80	2	8	1,5	120026
	25,5	15	M-8	20	0,04	60	3,5	8	2,5	120031
	25,5	19	M-8	20	0,04	55	4,5	8	3,5	120032
	25,5	22	M-8	20	0,042	50	5,5	8	4	120033
	25,5	25	M-8	20	0,043	50	6	8	4,5	120034
	25,5	30	M-8	20	0,046	50	8	8	6	120035
	25,5	40	M-8	20	0,053	50	10	10	6	120036

Soportes Cilíndricos Macho

Soportes Antivibratorios Caucho-Metal

PLANOS



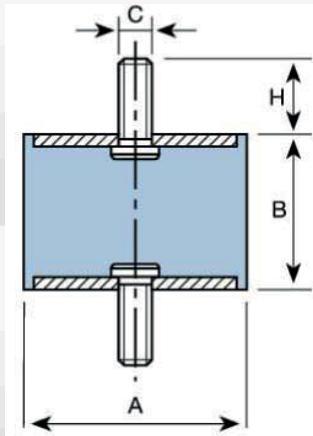
DIMENSIONES

Tipo	A (mm)	B (mm)	C (mm)	H (mm)	Peso (kg)	COMPRESIÓN CARGA Máx. daN	COMPRESIÓN FLECHA mm	CIZALLAMIENTO CARGA Máx. daN	CIZALLAMIENTO FLECHA mm	Código
SOPORTES CILÍNDRICOS MACHO 30-50	30	15	M-8	20	0,049	90	3	11	2,5	120041
	30	22	M-8	20	0,053	80	5	11	4	120042
	30	25	M-8	20	0,056	75	6,5	11	5	120186
	30	30	M-8	20	0,059	70	8	11	6	120043
	30	40	M-8	20	0,066	60	9	11	7,7	120044
	40	20	M-8	20	0,086	160	5	20	3	120193
	40	25	M-8	20	0,1	150	6	20	3,5	120194
	40	28	M-8	20	0,106	150	6	20	5,5	120195
	40	30	M-8	20	0,113	150	6	30	5,5	120196
	40	35	M-8	20	0,117	120	8	20	6,5	120197
	40	40	M-8	20	0,123	120	10	20	7,5	120198
	40	45	M-8	20	0,134	120	11	20	9	120199
	40	20	M-10	25	0,1	160	5	20	3	120051
	40	25	M-10	25	0,104	150	6	20	3,5	120191
	40	28	M-10	25	0,111	150	6	20	5,5	120052
	40	30	M-10	25	0,117	150	6	30	5,5	120192
	40	35	M-10	25	0,121	120	8	20	6,5	120053
	40	40	M-10	25	0,128	120	10	20	7,5	120054
	40	45	M-10	25	0,137	120	11	20	9	120055
	50	20	M-10	25	0,128	300	5	25	3,5	120201
	50	25	M-10	25	0,132	300	6	25	4,5	120061
	50	30	M-10	25	0,148	275	7	25	6,5	120202
	50	35	M-10	25	0,153	250	8	25	7	120062
	50	40	M-10	25	0,169	210	10	25	8	120203
	50	45	M-10	25	0,179	190	11	25	9	120063
	50	50	M-10	25	0,199	170	11	25	10,5	120204
	50	60	M-10	25	0,21	150	11	25	12	120064

Soportes Cilíndricos Macho

Soportes Antivibratorios Caucho-Metal

PLANOS



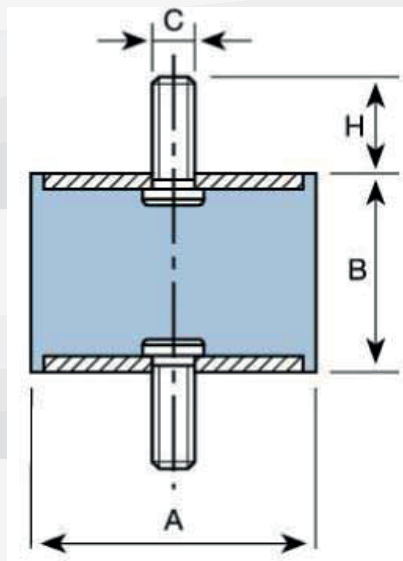
DIMENSIONES

Tipo	A (mm)	B (mm)	C (mm)	H (mm)	Peso (kg)	COMPRESIÓN CARGA Máx. daN	COMPRESIÓN FLECHA mm	CIZALLAMIENTO CARGA Máx. daN	CIZALLAMIENTO FLECHA mm	Código
SOPORTES CILÍNDRICOS MACHO 60-95	60	25	M-10	25	0,207	400	6	30	4,5	120071
	60	36	M-10	25	0,241	300	9	30	7	120072
	60	45	M-10	25	0,269	250	11	30	9	120073
	60	60	M-10	25	0,315	200	12	30	10	120074
	70	35	M-10	25	0,322	450	8	35	6,5	120081
	70	50	M-10	25	0,38	350	11	35	11	120082
	70	60	M-10	25	0,423	300	12	35	13	120083
	70	70	M-10	25	0,485	300	14	35	15	120084
	75	25	M-12	30	0,32	650	7	37	5	120091
	75	40	M-12	30	0,402	500	9	37	7	120092
	75	45	M-12	30	0,423	500	10	37	9	120093
	75	55	M-12	30	0,468	450	11	37	11	120094
	80	30	M-14	35	0,503	950	7	40	5	120101
	80	40	M-14	35	0,561	600	9	40	7	120102
	80	50	M-14	35	0,606	550	10	40	8	120103
	80	55	M-14	35	0,571	550	11	40	9	120104
	80	70	M-14	35	0,71	500	13	40	15	120105
	80	75	M-14	35	0,737	450	14	40	16	120106
	95	40	M-16	45	0,803	1200	8	60	7	120111
	95	55	M-16	45	0,932	1000	11	60	8	120112
	95	60	M-16	45	0,971	800	12	60	10	120113
	95	75	M-16	45	1,148	700	13	60	14	120114

Soportes Cilíndricos Macho

Soportes Antivibratorios Caucho-Metal

PLANOS



DIMENSIONES

Tipo	A (mm)	B (mm)	C (mm)	H (mm)	Peso (kg)	COMPRESIÓN CARGA Máx. daN	COMPRESIÓN FLECHA mm	CIZALLAMIENTO CARGA Máx. daN	CIZALLAMIENTO FLECHA mm	Código
SOPORTES CILÍNDRICOS MACHO 105-150	105	50	M-16	45	1	1200	9	80	9	120121
	105	75	M-16	45	1,283	1000	13	80	14	120122
	105	100	M-16	45	1,493	800	16	80	16	120123
	120	50	M-16	45	1,153	1500	9	100	9	120131
	120	75	M-16	45	1,568	1200	13	100	14	120132
	120	100	M-16	45	1,903	1000	16	100	16	120133
	130	50	M-16	45	1,658	1600	9	120	9	120142
	130	75	M-16	45	2,105	1450	13	120	14	120143
	130	100	M-16	45	2,492	1200	16	120	16	120144
	150	50	M-20	50	2,268	1800	9	140	9	120151
	150	75	M-20	50	2,808	1650	13	140	14	120152
	150	100	M-20	50	3,356	1400	16	140	16	120153



Soportes Cilíndricos Macho

Soportes Antivibratorios Caucho-Metal

FUNCIONAMIENTO Y MONTAJE

Su elasticidad es mucho más grande en todas las direcciones paralelas a las armaduras que en la dirección perpendicular. El caucho trabaja a compresión o a cizallamiento según sea el sentido en que se coloque en su montaje. Este sentido se realiza en función de la utilización y del fin que se persigue. Por tanto, su montaje se realiza bien con tuercas o tornillos según el modelo escogido, sujetando una parte al chasis fijo y la otra parte a la máquina a suspender.

VENTAJAS

- Simplicidad de montaje.
- Gran elasticidad (sobre todo transversal).
- Economía.