

Soportes Cilíndricos Mixto

Soportes Antivibratorios Caucho-Metal



DESCRIPCIÓN

Los Soportes Cilíndricos Mecanocaucho®, son dispositivos para hacer sujeciones o fijaciones elásticas. Se presta a los usos más variados sobre todo para suspensiones elásticas y aislamiento antivibratorio de máquinas y diversos órganos mecánicos. Están constituidos por un bloque de caucho con dos armaduras metálicas paralelas en los extremos que permiten su fijación bien por tornillos en el modelo "Hembra" o con tuercas en el modelo "Macho" o una combinación de ambos en el modelo "Mixto". El bloque de caucho puede ser cilíndrico en los casos que se requiera mayor capacidad de carga o en forma de diábolo cuando se requiere una mayor elasticidad en todas las direcciones.

CARACTERÍSTICAS TÉCNICAS

Según el tamaño del bloque de caucho los Soportes Cilíndricos AMC Mecanocaucho® tienen una mayor o menor elasticidad, siendo ésta, mayor sobre todo en las direcciones perpendiculares a su eje (cizallamiento). El elemento Soportes Cilíndricos AMC Mecanocaucho® posibilita de esta forma realizar uniones que permiten importantes desplazamientos relativos, hasta de varios milímetros (caso de dilataciones térmicas, deformaciones de chasis, etc.) El elemento Soportes Cilíndricos AMC Mecanocaucho® se presta muy bien al aislamiento vibratorio de máquinas donde las vibraciones son perpendiculares a su eje, salvo que estos esfuerzos sean demasiado importantes aplicados en este sentido.

APLICACIONES

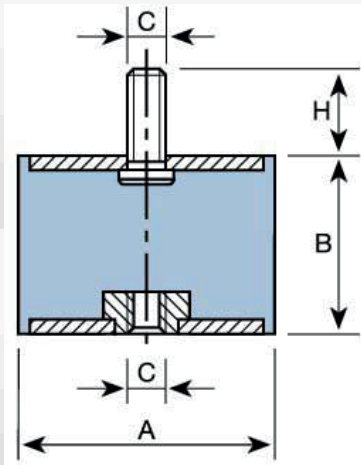
Los Soportes Cilíndricos AMC Mecanocaucho® se montan ventajosamente sobre pequeños grupos moto-bombas, moto-ventiladores, secadoras, cribas, compactadores, máquinas de lavar, motores eléctricos, tableros de abordaje, aparatos de medida, armarios de control, micrófonos, tubos fluorescentes, etc.



Soportes Cilíndricos Mixto

Soportes Antivibratorios Caucho-Metal

PLANOS



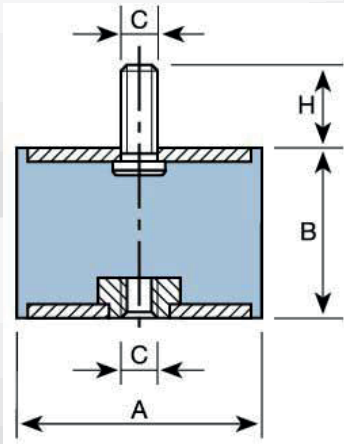
DIMENSIONES

Tipo	A (mm)	B (mm)	C (mm)	H (mm)	Peso (kg)	COMPRESIÓN CARGA Máx. daN	COMPRESIÓN FLECHA mm	CIZALLAMIENTO CARGA Máx. daN	CIZALLAMIENTO FLECHA mm	Código
SOPORTES CILÍNDRICOS MIXTO 12-25	12,5	10	M-5	10	0,005	12	2	1,5	1,5	121001
	12,5	15	M-5	10	0,006	10	3	1,5	2	121002
	12,5	20	M-5	10	0,007	8	3,5	1,5	4	121003
	16	10	M-5	12	0,008	20	1,5	2,5	1,5	121011
	16	15	M-5	12	0,01	20	3	2,5	2	121012
	16	20	M-5	12	0,011	15	4	2,5	4	121013
	16	25	M-5	12	0,012	15	5	2	5	121014
	20	15	M-6	16,5	0,017	35	4	5	2,5	121022
	20	20	M-6	16,5	0,018	30	5	5	3,5	121023
	20	25	M-6	16,5	0,02	30	5,5	4,5	4,5	121024
	20	30	M-6	16,5	0,021	25	7	4,5	4,5	121025
	25,5	15	M-6	18	0,033	60	3,5	8	2,5	121172
	25,5	20	M-6	18	0,034	55	4,5	8	3,5	121173
	25,5	25	M-6	18	0,037	50	6	8	4,5	121174
	25,5	30	M-6	18	0,038	50	8	8	6	121175
	25,5	15	M-8	20	0,036	60	3,5	8	2,5	121031
	25,5	19	M-8	20	0,037	55	4,5	8	3,5	121032
	25,5	22	M-8	20	0,038	50	5,5	8	4	121033
	25,5	25	M-8	20	0,039	50	6	8	4,5	121034
	25,5	30	M-8	20	0,041	50	8	8	6	121035
25,5	40	M-8	20	0,046	50	10	10	6	121036	

Soportes Cilíndricos Mixto

Soportes Antivibratorios Caucho-Metal

PLANOS



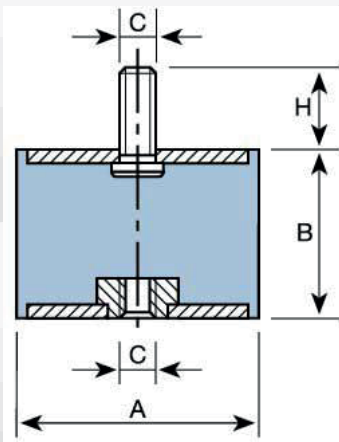
DIMENSIONES

Tipo	A (mm)	B (mm)	C (mm)	H (mm)	Peso (kg)	COMPRESIÓN CARGA Máx. daN	COMPRESIÓN FLECHA mm	CIZALLAMIENTO CARGA Máx. daN	CIZALLAMIENTO FLECHA mm	Código
SOPORTES CILÍNDRICOS MIXTO 30-40	30	15	M-8	20	0,047	90	3	11	2,5	121041
	30	22	M-8	20	0,049	80	5	11	4	121042
	30	25	M-8	20	0,053	75	6,5	11	5	121186
	30	30	M-8	20	0,056	70	8	11	6	121043
	30	40	M-8	20	0,062	60	9	11	7,5	121044
	40	20	M-8	20	0,078	160	5	20	3	121193
	40	25	M-8	20	0,095	150	6	20	3,5	121194
	40	28	M-8	20	0,098	150	6	20	5,5	121195
	40	30	M-8	20	0,101	150	6	30	5,5	121196
	40	35	M-8	20	0,102	120	8	20	6,5	121197
	40	40	M-8	20	0,105	120	10	20	7,5	121198
	40	45	M-8	20	0,12	120	11	20	9	121199
	40	20	M-10	25	0,09	160	5	20	3	121051
	40	25	M-10	25	0,099	150	6	20	3,5	121191
	40	28	M-10	25	0,103	150	6	20	5,5	121052
	40	30	M-10	25	0,103	150	6	30	5,5	121192
	40	35	M-10	25	0,105	120	8	20	6,5	121053
	40	40	M-10	25	0,109	120	10	20	7,5	121054
	40	45	M-10	25	0,125	120	11	20	9	121055

Soportes Cilíndricos Mixto

Soportes Antivibratorios Caucho-Metal

PLANOS



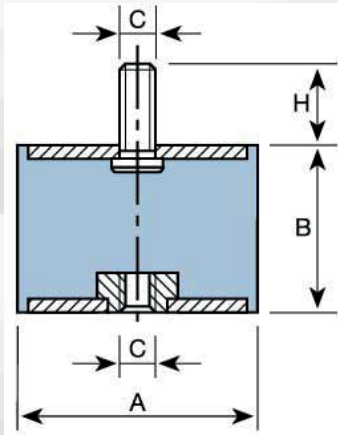
DIMENSIONES

Tipo	A (mm)	B (mm)	C (mm)	H (mm)	Peso (kg)	COMPRESIÓN CARGA Máx. daN	COMPRESIÓN FLECHA mm	CIZALLAMIENTO CARGA Máx. daN	CIZALLAMIENTO FLECHA mm	Código
SOPORTES CILÍNDRICOS MIXTO 50-75	50	20	M-10	25	0,124	300	5	25	3,5	121201
	50	25	M-10	25	0,128	300	6	25	4,5	121061
	50	30	M-10	25	0,141	275	7	25	6,5	121202
	50	35	M-10	25	0,151	250	8	25	7	121062
	50	40	M-10	25	0,162	210	10	25	8	121203
	50	45	M-10	25	0,173	190	11	25	9	121063
	50	50	M-10	25	0,192	170	11	25	10,5	121204
	50	60	M-10	25	0,202	150	11	25	12	121064
	60	25	M-10	25	0,204	400	6	30	4,5	121071
	60	36	M-10	25	0,238	300	9	30	7	121072
	60	45	M-10	25	0,264	250	11	30	9	121073
	60	60	M-10	25	0,311	200	12	30	10	121074
	70	35	M-10	25	0,311	450	8	35	6,5	121081
	70	50	M-10	25	0,371	350	11	35	11	121082
	70	60	M-10	25	0,416	300	12	35	13	121083
	70	70	M-10	25	0,479	300	14	35	15	121084
	75	25	M-12	30	0,301	650	7	37	5	121091
	75	40	M-12	30	0,384	500	9	37	7	121092
	75	45	M-12	30	0,411	500	10	37	9	121093
	75	55	M-12	30	0,455	450	11	37	11	121094

Soportes Cilíndricos Mixto

Soportes Antivibratorios Caucho-Metal

PLANOS



DIMENSIONES

Tipo	A (mm)	B (mm)	C (mm)	H (mm)	Peso (kg)	COMPRESIÓN CARGA Máx. daN	COMPRESIÓN FLECHA mm	CIZALLAMIENTO CARGA Máx. daN	CIZALLAMIENTO FLECHA mm	Código
SOPORTES CILÍNDRICOS MIXTO 80-150	80	30	M-14	35	0,445	950	7	40	5	121101
	80	40	M-14	35	0,505	600	9	40	7	121102
	80	50	M-14	35	0,521	550	10	40	8	121103
	80	55	M-14	35	0,544	550	11	40	9	121104
	80	70	M-14	35	0,648	500	13	40	15	121105
	80	75	M-14	35	0,687	450	14	40	16	121106
	95	40	M-16	45	0,769	1200	8	60	7	121111
	95	55	M-16	45	0,88	1000	11	60	8	121112
	95	60	M-16	45	0,888	800	12	60	10	121113
	95	75	M-16	45	1,087	700	13	60	14	121114
	105	50	M-16	45	0,927	1200	9	80	9	121121
	105	75	M-16	45	1,208	1000	13	80	14	121122
	105	100	M-16	45	1,422	800	16	80	16	121123
	120	50	M-16	45	1,078	1500	9	100	9	121131
	120	75	M-16	45	1,407	1200	13	100	14	121132
	120	100	M-16	45	1,834	1000	16	100	16	121133
	130	50	M-16	45	1,591	1600	9	120	9	121142
	130	75	M-16	45	2,039	1450	13	120	14	121143
	130	100	M-16	45	2,426	1200	16	120	16	121144
	150	50	M-20	50	3,301	1800	9	140	9	121151
150	75	M-20	50	4,001	1650	13	140	14	121152	
150	100	M-20	50	3,356	1400	16	140	16	121153	



Soportes Cilíndricos Mixto

Soportes Antivibratorios Caucho-Metal

FUNCIONAMIENTO Y MONTAJE

Su elasticidad es mucho más grande en todas las direcciones paralelas a las armaduras que en la dirección perpendicular. El caucho trabaja a compresión o a cizallamiento según sea el sentido en que se coloque en su montaje. Este sentido se realiza en función de la utilización y del fin que se persigue. Por tanto, su montaje se realiza bien con tuercas o tornillos según el modelo escogido, sujetando una parte al chasis fijo y la otra parte a la máquina a suspender.

VENTAJAS

- Simplicidad de montaje.
- Gran elasticidad (sobre todo transversal).
- Economía.