

# Soportes Diábolo Mixto

## Soportes Antivibratorios Caucho-Metal



### DESCRIPCIÓN

Los Soportes Cilíndricos Mecanocaucho®, son dispositivos para hacer sujeciones o fijaciones elásticas. Se presta a los usos más variados sobre todo para suspensiones elásticas y aislamiento antivibratorio de máquinas y diversos órganos mecánicos. Están constituidos por un bloque de caucho con dos armaduras metálicas paralelas en los extremos que permiten su fijación bien por tornillos en el modelo "Hembra" o con tuercas en el modelo "Macho" o una combinación de ambos en el modelo "Mixto". El bloque de caucho puede ser cilíndrico en los casos que se requiera mayor capacidad de carga o en forma de diábolo cuando se requiere una mayor elasticidad en todas las direcciones.

### CARACTERÍSTICAS TÉCNICAS

Según el tamaño del bloque de caucho los Soportes Cilíndricos AMC Mecanocaucho® tienen una mayor o menor elasticidad, siendo ésta, mayor sobre todo en las direcciones perpendiculares a su eje (cizallamiento). El elemento Soportes Cilíndricos AMC Mecanocaucho® posibilita de esta forma realizar uniones que permiten importantes desplazamientos relativos, hasta de varios milímetros (caso de dilataciones térmicas, deformaciones de chasis, etc.) El elemento Soportes Cilíndricos AMC Mecanocaucho® se presta muy bien al aislamiento vibratorio de máquinas donde las vibraciones son perpendiculares a su eje, salvo que estos esfuerzos sean demasiado importantes aplicados en este sentido.

### APLICACIONES

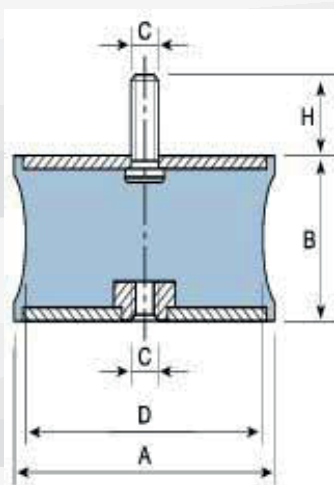
Los Soportes Cilíndricos AMC Mecanocaucho® se montan ventajosamente sobre pequeños grupos moto-bombas, moto-ventiladores, secadoras, cribas, compactadores, máquinas de lavar, motores eléctricos, tableros de abordaje, aparatos de medida, armarios de control, micrófonos, tubos fluorescentes, etc.



# Soportes Diábolo Mixto

## Soportes Antivibratorios Caucho-Metal

### PLANOS



### DIMENSIONES

Tipo	A (mm)	B (mm)	D (mm)	H (mm)	COMPRESIÓN CARGA Máx. daN	COMPRESIÓN FLECHA mm	CIZALLAMIENTO CARGA Máx. daN	CIZALLAMIENTO FLECHA mm	C (mm)	Peso (kg)	Código
F.000N	12	12	8	10	4	1,5	0,4	1,5	M-5	0,005	129101
F.00N	20	19	13,5	16,5	12	2,5	3	5	M-6	0,016	129102
F.3	30	25	24	20	40	5	4	4,5	M-8	0,046	129103
F.0N	40	28	19	25	30	5	2,5	4,5	M-10	0,084	129104
									M-8	0,072	128006
F.9	40	30	26	25	45	3	4	4,5	M-8	0,074	129105
F.7	44	42	25	25	50	6	9	6	M-8	0,09	129106
F.1	60	44	24	20	40	5	7	5	M-8	0,167	129107
F.2	60	44	34	20	75	5	12	6	M-8	0,183	129108
F.2	60	44	34	25	75	5	12	6	M-10	-	128010
F.4	60	60	50	25	150	8	30	10	M-10	0,271	129109
F.8	60	36	37	25	100	7	20	8	M-10	0,202	129110
F.5	80	70	70	35	300	9,5	55	9,8	M-14	0,616	129111
F.6	95	76	80	45	400	9,5	70	8	M-16	0,94	129112



# Soportes Diábolo Mixto

## Soportes Antivibratorios Caucho-Metal

### **FUNCIONAMIENTO Y MONTAJE**

---

Su elasticidad es mucho más grande en todas las direcciones paralelas a las armaduras que en la dirección perpendicular. El caucho trabaja a compresión o a cizallamiento según sea el sentido en que se coloque en su montaje. Este sentido se realiza en función de la utilización y del fin que se persigue. Por tanto, su montaje se realiza bien con tuercas o tornillos según el modelo escogido, sujetando una parte al chasis fijo y la otra parte a la máquina a suspender.

### **VENTAJAS**

---

- Simplicidad de montaje.
- Gran elasticidad (sobre todo transversal).
- Economía.