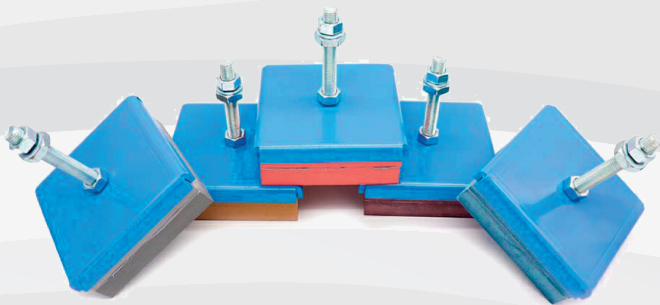


Soportes Antivibratorios TRS 150X150

Soportes Antivibratorios Caucho-Metal



DESCRIPCIÓN

Los soportes antivibratorios de AMC-MECANO-CAUCHO tipo TRR, incorporan el material antivibratorio SYLOMER de espuma microcelular.

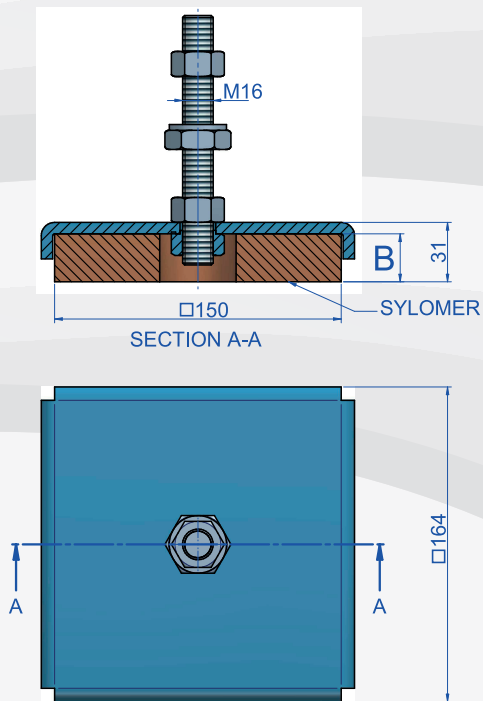
Estos soportes se pueden llegar a fijar mecánicamente gracias a la rosca interna que incorpora la parte metálica, la cual está tratada con un baño antioxidante que cumple la normativa RoHs. Existen 6 elementos diferentes para un gran rango de cargas.



Soportes Antivibratorios TRS 150X150

Soportes Antivibratorios Caucho-Metal

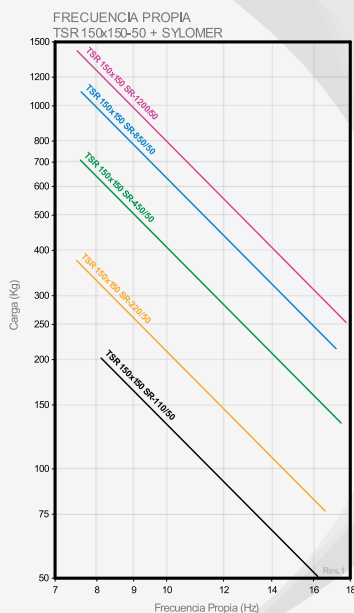
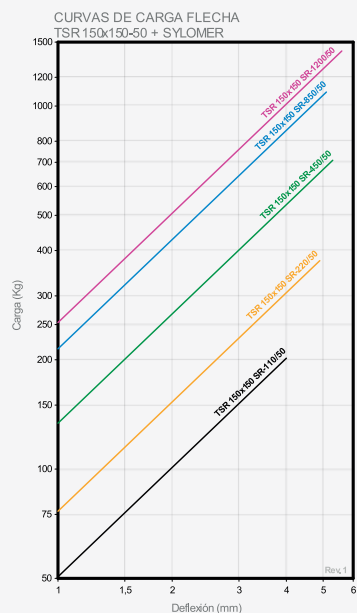
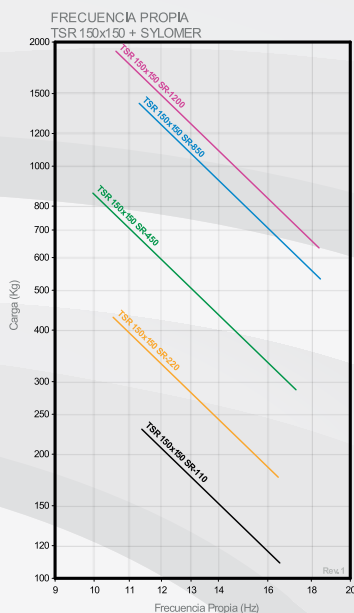
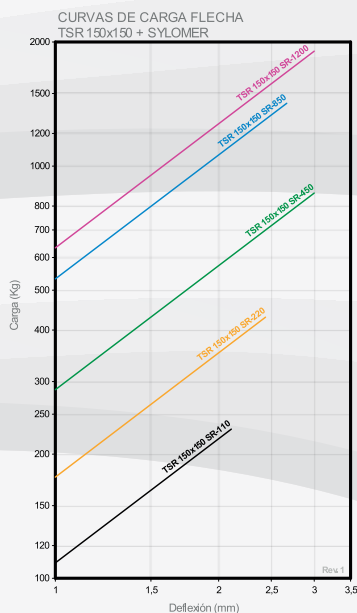
PLANOS



DIMENSIONES

Tipo	B (mm)	Peso (kg)	CARGA kg MIN	CARGA kg MAX	FREC. Hz. Carga MIN	FREC. Hz. Carga MAX	Código
TRS 150x150 SR_110 M16 + Kit Niv.	25	2,25	0	230	-	11,38	157120
	50	2,56	0	202	-	8,11	157176
TRS 150x150 SR_220 M16 + Kit Niv.	25	2,25	231	430	14,36	10,53	157121
	50	2,56	203	375	10,20	7,50	157177
TRS 150x150 SR_450 M16 + Kit Niv.	25	2,25	431	860	14,08	9,97	157122
	50	2,56	376	709	10,43	7,59	157178
TRS 150x150 SR_850 M16 + Kit Niv.	25	2,25	861	1420	14,51	11,30	157123
	50	2,56	710	1093	9,45	7,61	157179
TRS 150x150 SR_1200 M16 + Kit Niv.	25	2,25	1421	1900	12,27	10,61	157124
	50	2,56	1094	1418	8,55	7,51	157180

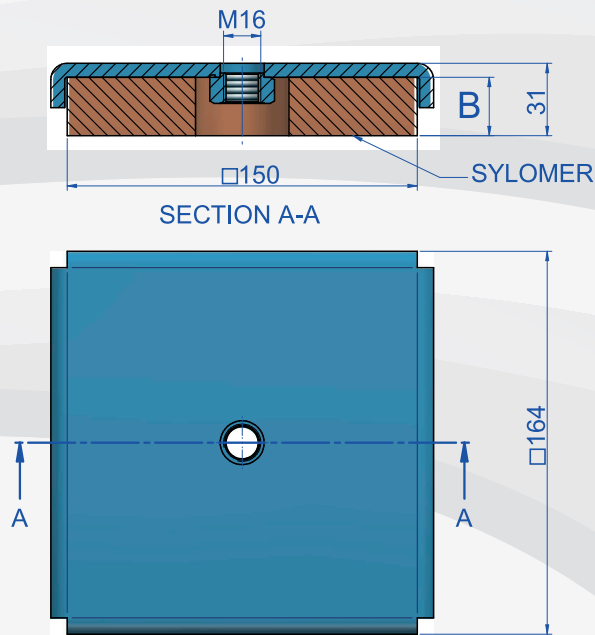
PROPIEDADES ELÁSTICAS



Soportes Antivibratorios TRS 150X150

Soportes Antivibratorios Caucho-Metal

PLANOS



DIMENSIONES

Tipo	B (mm)	Peso (kg)	CARGA kg MIN	CARGA kg MAX	FREC. Hz. Carga MIN	FREC. Hz. Carga MAX	Código
TRS 150x150 SR_110 M16	25	1,90	0	230	-	11,38	157125
	50	2,23	0	202	-	8,11	157145
TRS 150x150 SR_220 M16	25	1,90	231	430	14,36	10,53	157126
	50	2,23	203	375	10,20	7,50	157156
TRS 150x150 SR_450 M16	25	1,90	431	860	14,08	9,97	157127
	50	2,23	376	709	10,43	7,59	157154
TRS 150x150 SR_850 M16	25	1,90	861	1420	14,51	11,30	157128
	50	2,23	710	1093	9,45	7,61	157155
TRS 150x150 SR_1200 M16	25	1,90	1421	1900	12,27	10,61	157129
	50	2,23	1094	1418	8,55	7,51	157157