

Soportes Antivibratorios TRS 100X100

Soportes Antivibratorios Caucho-Metal

DESCRIPCIÓN

Los soportes antivibratorios de AMC-MECANO-CAUCHO tipo TSR, incorporan el material antivibratorio SYLOMER de espuma microcelular.

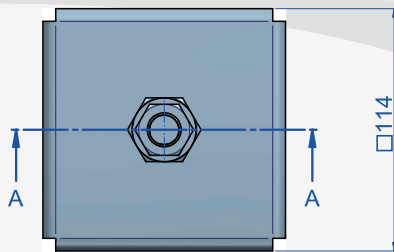
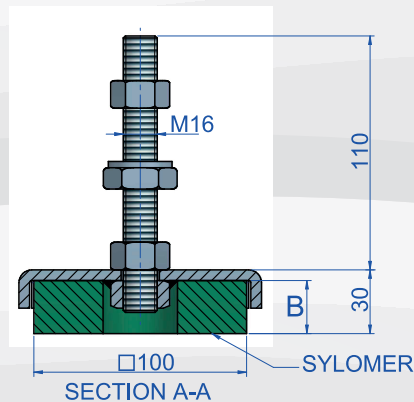
Estos soportes se pueden llegar a fijar mecánicamente gracias a la rosca interna que incorpora la parte metálica, la cual está tratada con un baño antioxidante que cumple la normativa RoHs. Existen 6 elementos diferentes para un gran rango de cargas.



Soportes Antivibratorios TRS 100X100

Soportes Antivibratorios Caucho-Metal

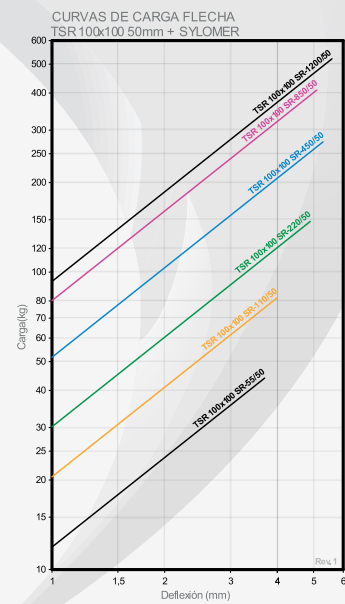
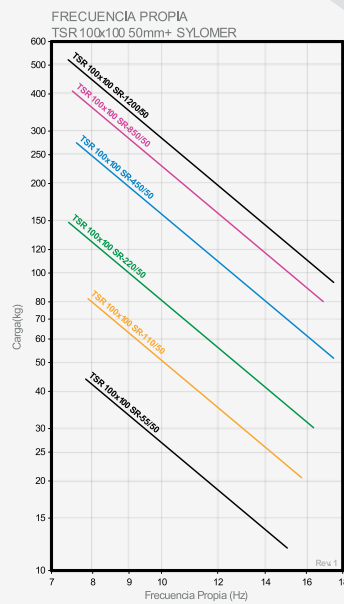
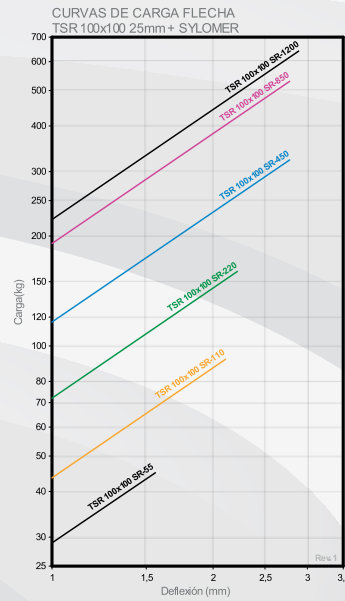
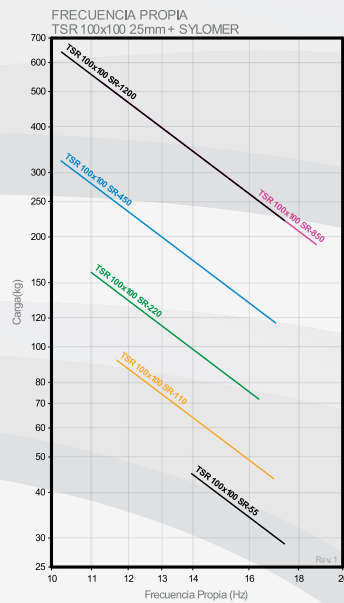
PLANOS



DIMENSIONES

Tipo	B (mm)	Peso (kg)	CARGA kg MIN	CARGA kg MAX	FREC. Hz. Carga MIN	FREC. Hz. Carga MAX	Código
TSR 100x100 SR_55 M16 + Kit Niv.	25	1,1	0	45	-	13,96	157071
	50	1,32	0	44	-	7,82	157170
TSR 100x100 SR_110 M16 + Kit Niv.	25	1,16	46	92	16,52	11,68	157072
	50	1,32	45	82	10,64	7,88	157171
TSR 100x100 SR_220 M16 + Kit Niv.	25	1,24	93	160	14,41	10,99	157073
	50	1,32	83	148	9,88	7,40	157172
TSR 100x100 SR_450 M16 + Kit Niv.	25	1,34	161	323	14,49	10,23	157074
	50	1,32	149	274	10,30	7,59	157173
TSR 100x100 SR_850 M16 + Kit Niv.	25	1,39	324	530	14,42	11,27	157075
	50	1,32	275	409	9,13	7,49	157174
TSR 100x100 SR_1200 M16 + Kit Niv.	25	1,42	531	641	11,26	10,24	157076
	50	1,32	410	521	8,33	7,39	157175

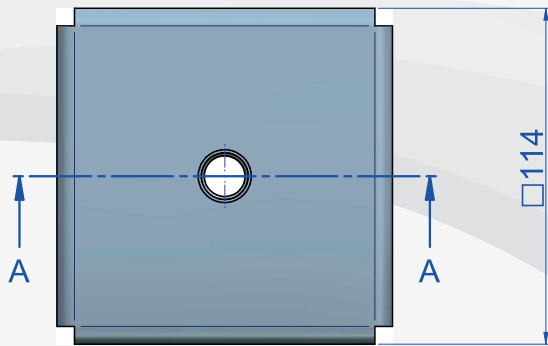
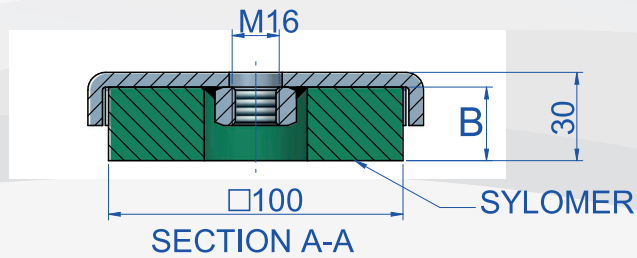
PROPIEDADES ELÁSTICAS



Soportes Antivibratorios TRS 100X100

Soportes Antivibratorios Caucho-Metal

PLANOS



DIMENSIONES

Tipo	B (mm)	Peso (kg)	CARGA kg MIN	CARGA kg MAX	FREC. Hz. Carga MIN	FREC. Hz. Carga MAX	Código
TSR 100x100 SR55 M16	25	1,10	0	45	-	13,96	157083
	50	0,99	0	44	-	7,82	157091
TSR 100x100 SR110 M16	25	1,10	46	92	16,52	11,68	157084
	50	0,99	45	82	10,64	7,88	157092
TSR 100x100 SR220 M16	25	1,10	93	160	14,41	10,99	157085
	50	0,99	83	148	9,88	7,40	157093
TSR 100x100 SR450 M16	25	1,10	161	323	14,49	10,23	157086
	50	0,99	149	274	10,30	7,59	157094
TSR 100x100 SR850 M16	25	1,10	324	530	14,42	11,27	157087
	50	0,99	275	409	9,13	7,49	157095
TSR 100x100 SR1200 M16	25	1,10	531	641	11,26	10,24	157088
	50	0,99	410	521	8,33	7,39	157096