

## Soportes De Techo Gama Akustik 3

### Soportes Antivibratorios Caucho-Metal

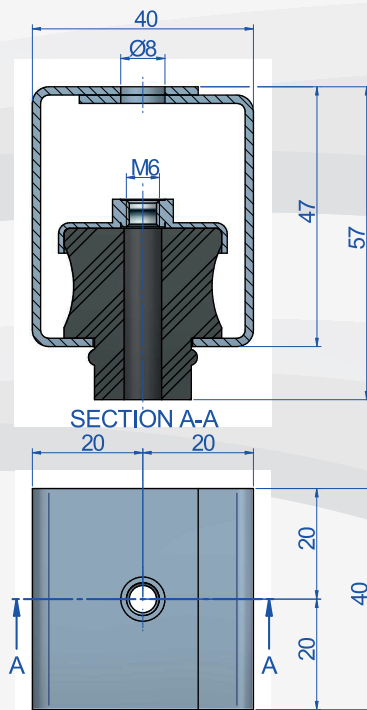


#### DESCRIPCIÓN


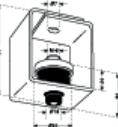
Gama diseñada para la suspensión de falsos techos acústicos y maquinaria trabajando a partir de 1.000 r.p.m. En toda la gama Akustik se mantiene el mismo elemento antivibratorio fabricado en caucho de gran calidad mecánica, especialmente diseñado para el aislamiento vibratorio. La estructura metálica es resistente a más de 650 kg y recubierta de baño electrolítico bicromatado.



### PLANOS



### DIMENSIONES

	Tipo	RESUMEN	Carga (kg)	Peso (kg)	Código
	Akustik 3 A-45	Colocación al techo mediante tiro o varilla M-6.	8-30	0,102	23121
	Akustik 3 B-60	Colocación al techo mediante tiro o varilla M-6.	25-60	0,102	23122