

Tacos y Alfombrillas 300x300

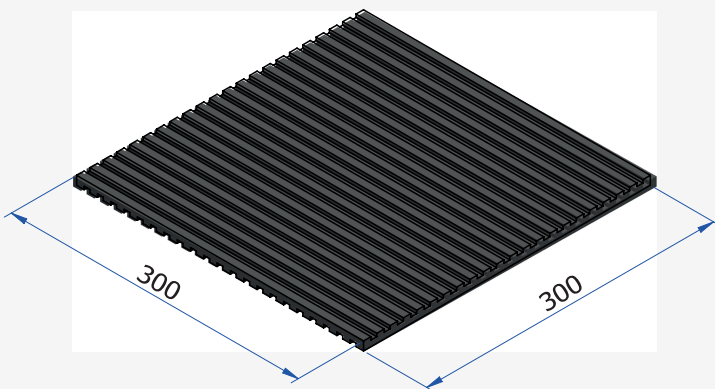
Soportes Antivibratorios Caucho-Metal

DESCRIPCIÓN

Existen diversas alfombrillas, en diversas medidas, calidades de goma y dureza. Su empleo más clásico es para amortiguar vibraciones de alta frecuencia sin necesidad de anclaje alguno. El usuario corta a la medida conveniente y puede aplicarlas mediante algún adhesivo o simplemente colocando en la base de la máquina. En los casos en que está previsto el contacto con aceites es conveniente indicarlo en el pedido. En función de los diferentes modelos la alfombrilla resulta más o menos elástica, o más o menos antiderrapante.



PLANOS





Tacos y Alfombrillas 300x300

Soportes Antivibratorios Caucho-Metal

DIMENSIONES

| Tipo | Carga Máx kg/cm ² | Peso (kg) | ESPESOR (mm) | Código |
|--------------------------------|---------------------------------|--------------|-----------------|--------|
| TACOS Y ALFOMBRILLAS 300 x 300 | 4 | 0,521 | 9 | 152001 |

Comercializadora Sonoflex Chile SpA.
Av. Club Hípico 4676, Oficina 843, Pedro Aguirre Cerda, Santiago - Chile

+56 9 7499 2333

@sonoflexchile

www.sonoflex.cl