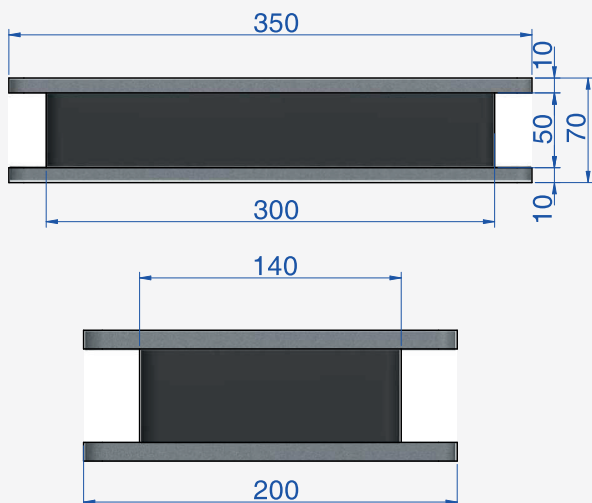


# Tipo B

**Soportes Antivibratorios Caucho-Metal**



## PLANOS



# Tipo B

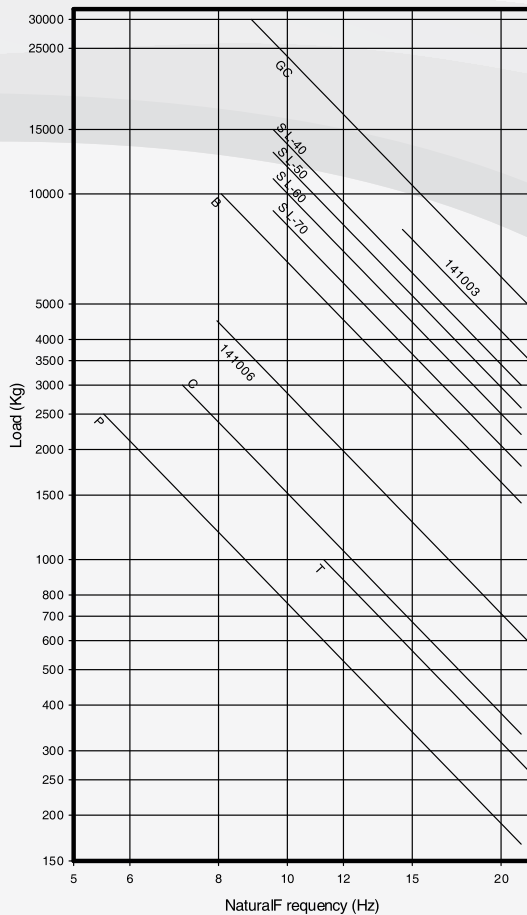
## Soportes Antivibratorios Caucho-Metal

### DIMENSIONES

Tipo	Carga (kg)	Peso (kg)	Código
Tipo B	10000	13,022	141004

### PROPIEDADES ELÁSTICAS

NATURAL FREQUENCY  
HIGH LOAD MOUNTS



LOAD DEFLECTION CURVES  
HIGH LOAD MOUNTS

