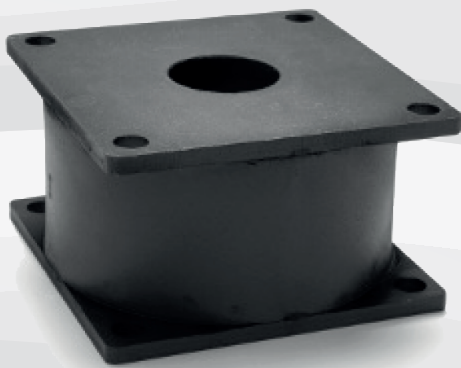
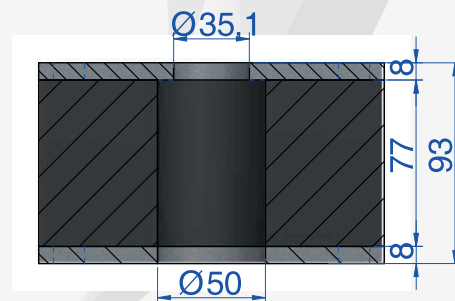
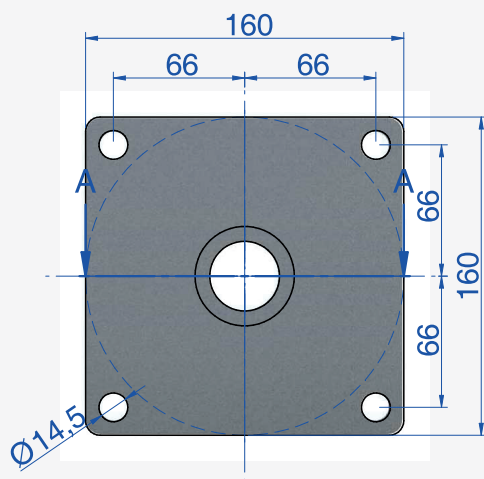


Tipo P

Soportes Antivibratorios Caucho-Metal



PLANOS



Tipo P

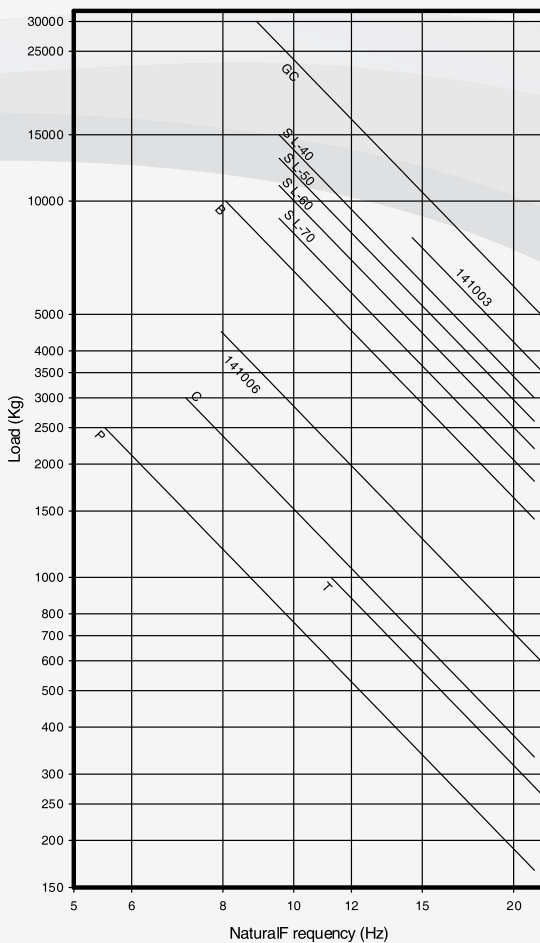
Soportes Antivibratorios Caucho-Metal

DIMENSIONES

Tipo	Flecha mm	Peso (kg)	Carga máx (kg)	Código
Tipo P	15	4,499	2500	141005

PROPIEDADES ELÁSTICAS

NATURAL FREQUENCY
HIGH LOAD MOUNTS



LOAD DEFLECTION CURVES
HIGH LOAD MOUNTS

