

Tipo SM

Soportes Antivibratorios Caucho-Metal



DESCRIPCIÓN

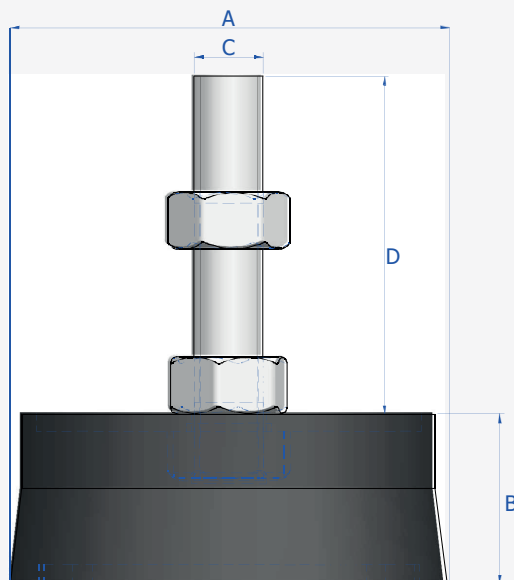
Los pie de máquina AMC Mecanocaucho® Tipo SV BAJO se emplean en aquellos casos en que las máquinas ligeras o pesadas, no deban de ser fijadas al suelo.

Debido a su sistema de regulación de altura permite ajustar las máquinas al nivel deseado, aislando vibratoria-mente y reduciendo el ruido. Los soportes antivibratorios Mecanocaucho® Tipo SV BAJO son muy sencillos de colocar ya que no es necesario ser fijados al suelo.

CARACTERÍSTICAS TÉCNICAS

El elastómero utilizado en su mezcla es caucho sintético acrílico nitrilo resistente a los aceites.

PLANOS



APLICACIONES

Soportes para pies de máquina.

Tipo SM

Soportes Antivibratorios Caucho-Metal

DIMENSIONES

Tipo	A (mm)	B (mm)	C (mm)	D (mm)	CARGA kg MAX	Peso (gr.)	Código
S.M.-40	40	18	M-8	48	45	79	146001
S.M.-60	65	28	M-12	89	150	307	146002
S.M.-70	75	29	M-12	89	250	363	146003
S.M.-90	95	30	M-12	89	500	573	146004
S.M.-120	125	31	M-16	116	1000	904	146005

FUNCIONAMIENTO Y MONTAJE

El ajuste en la altura se realiza mediante un tornillo, pudiendo realizar esta operación incluso una vez montada la máquina. El amplio contacto entre la base y la máquina asegura la buena estabilidad del conjunto.

Para colocar el amortiguador levantar y calzar la máquina. Introducir y girar el tornillo con la mano hasta que éste encaje en su asiento. Quitar los calzos y nivelar la máquina. Realizar el bloqueo por apriete de contratuerca.