

ANTISÍSMICO 6V-SH



Los soportes V-SH son capaces de llegar a frecuencias naturales muy bajas, de 2 a 5Hz. Además, este soporte incorpora una alfombrilla de Sylomer® proporcionando también un buen aislamiento a medias-altas frecuencias. Gracias a esta combinación muelle-sylomer®, este soporte puede proporcionar un gran aislamiento en todo el rango de frecuencias.

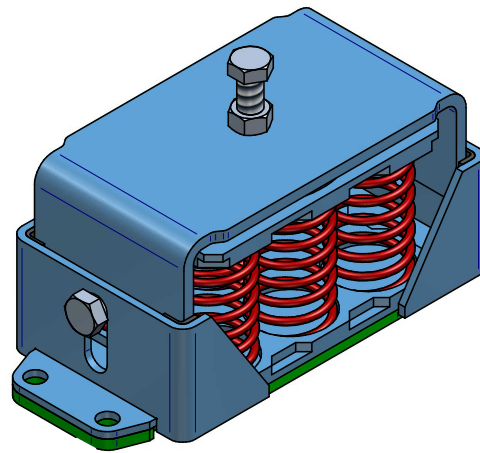
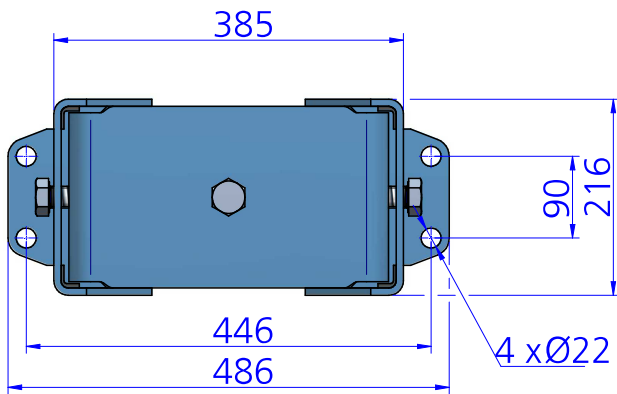
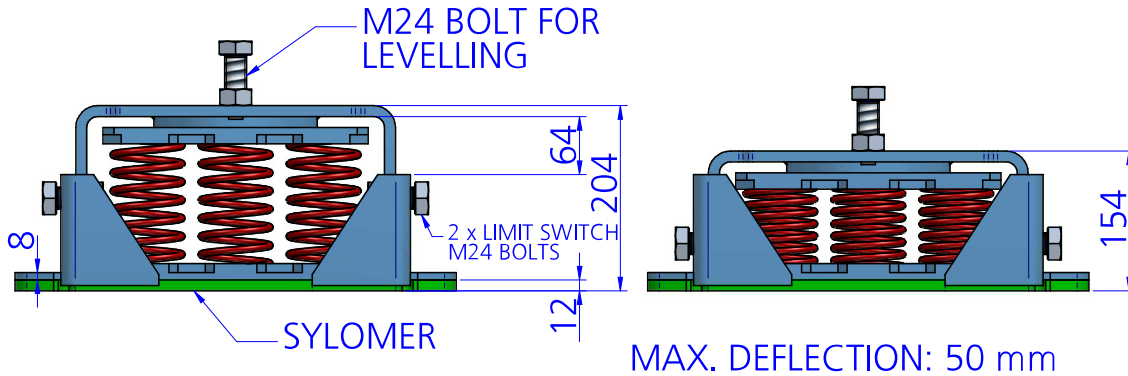
CARACTERÍSTICAS TÉCNICAS

Esta gama de soportes se compone de:

- Un muelle de alta elasticidad y que permite obtener muy bajas frecuencias propias.
- Un sistema de nivelación incorporado.
- Una base de Sylomer® para aislar medias-altas frecuencias.



PLANOS

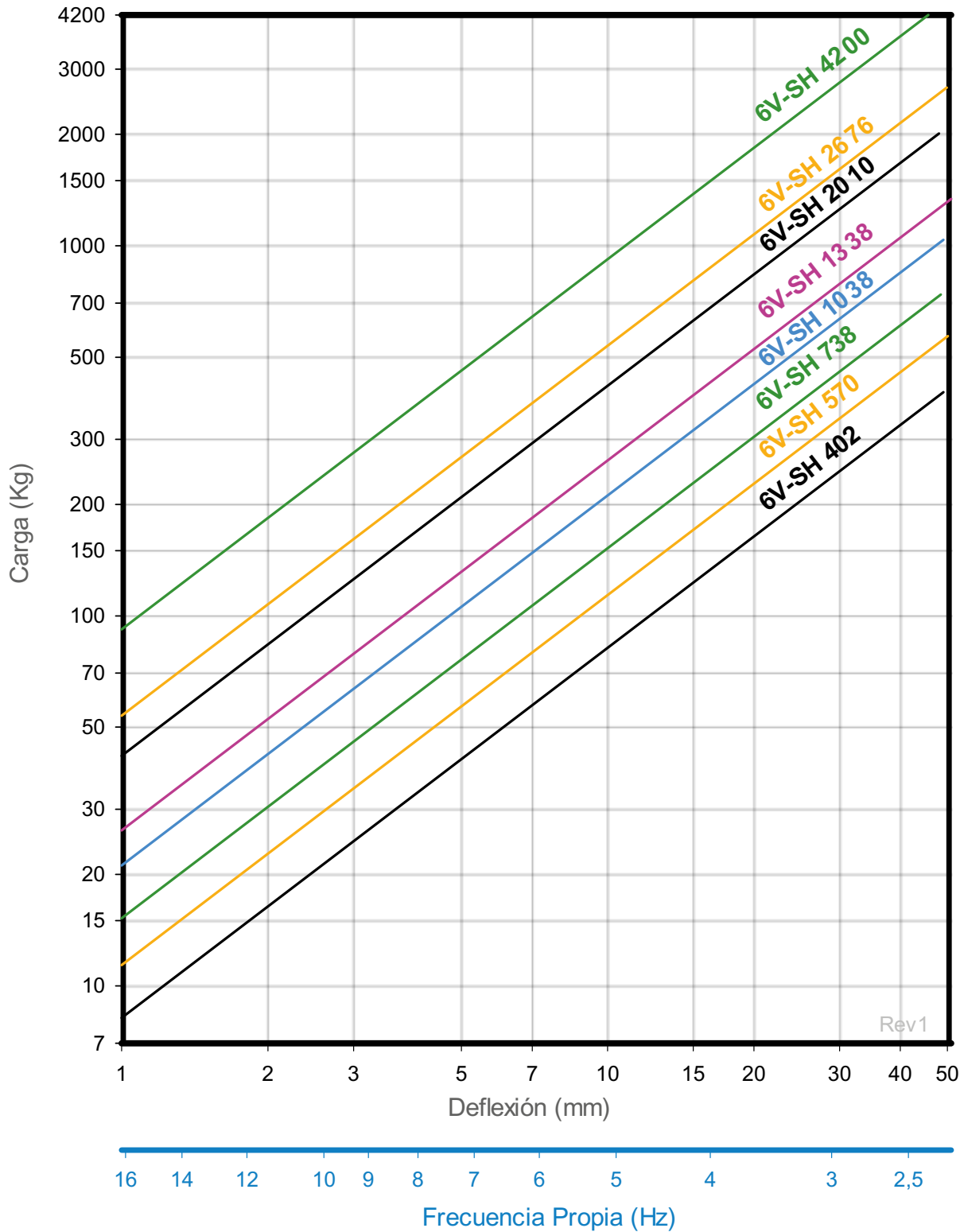


DIMENSIONES

Tipo	Color muelle	Carga (kg)	Peso (kg)	Código
6V-SH-402 ANTISÍSMICO + SYLOMER	BLUE	402	30.076	20861
6V-SH-570 ANTISÍSMICO + SYLOMER	WHITE	570	30.418	20862
6V-SH-738 ANTISÍSMICO + SYLOMER	BLACK	738	30.562	20863
6V-SH-1038 ANTISÍSMICO + SYLOMER	BEIGE	1038	31.102	20864
6V-SH-1338 ANTISÍSMICO + SYLOMER	RED	1338	33.328	20865
6V-SH-2010 ANTISÍSMICO + SYLOMER	GREY	2010	34.534	20866
6V-SH-2676 ANTISÍSMICO + SYLOMER	GREEN	2676	36.13	20867
6V-SH-4200 ANTISÍSMICO + SYLOMER	BROWN	4200	36,13	20868

Propiedades elásticas

CURVA DE CARGA FLECHA
AMC MECANOCAUCHO® 6V-SH



Rev1