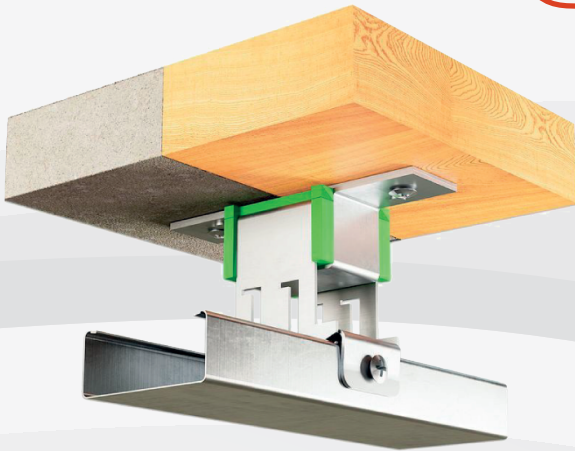


Ep 700 Super+ Sylomer

Soportes Antivibratorios Caucho-Metal

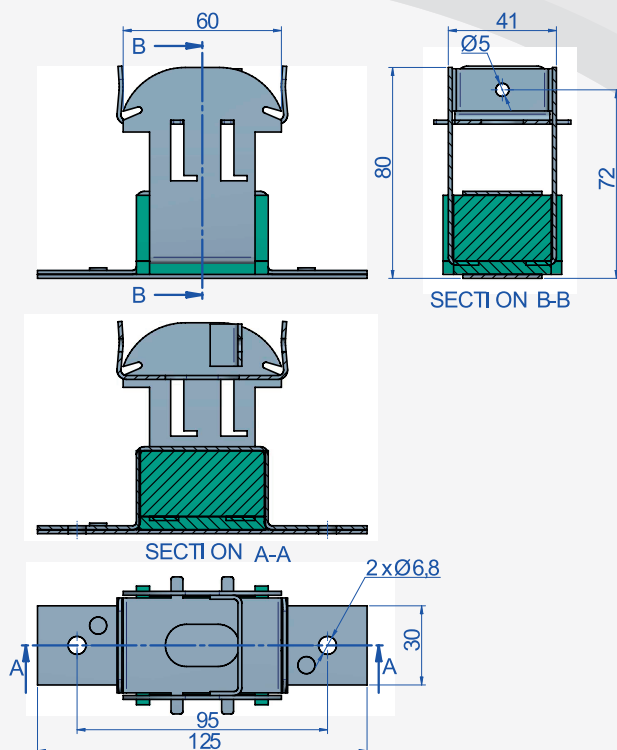


DESCRIPCIÓN

Los soportes anti vibratorios tipo EP 700 Super + Sylomer® tienen una fijación directa. Esto permite una instalación simple y rápida sin el uso de varillas roscadas.

El EP 700 + Sylomer® es especialmente adecuado para techos de madera, ya que suele ser fijado al techo con dos tornillos.

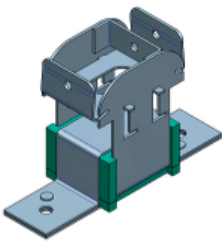
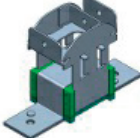
PLANOS



Ep 700 Super+ Sylomer

Soportes Antivibratorios Caucho-Metal

DIMENSIONES

	Tipo	RESUMEN	CARGA kg MAX	Carga máx (kg)	Código
	EP 700 Super + Sylomer 30	Se fijan gracias a dos patillas "pre taladradas" y plegadas para facilitar su instalación. Siguiendo este principio podemos realizar una gran cantidad de variantes. Consúltenos si desea un producto más adaptado a su técnica constructiva.	30	30	23745
	EP 700 Super + Sylomer 75	Se fijan gracias a dos patillas "pre taladradas" y plegadas para facilitar su instalación. Siguiendo este principio podemos realizar una gran cantidad de variantes. Consúltenos si desea un producto más adaptado a su técnica constructiva.	75	75	23746