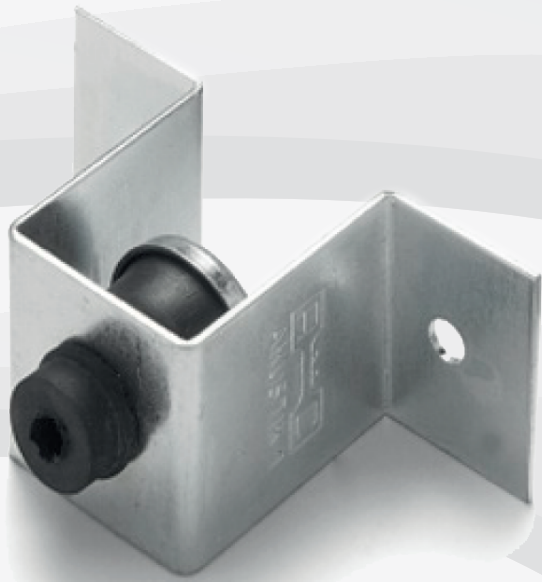


## Soportes De Techo Gama Akustik 1

### Soportes Antivibratorios Caucho-Metal



#### DESCRIPCIÓN

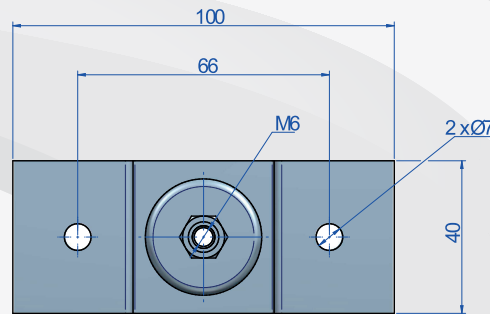
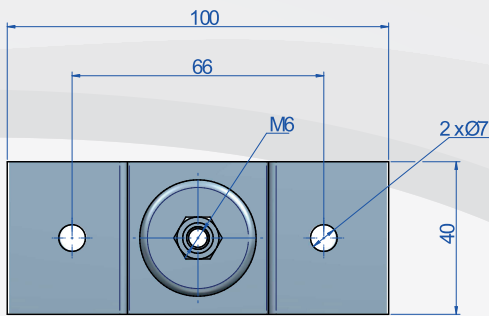
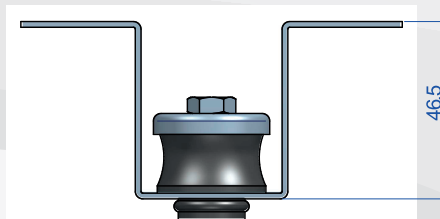
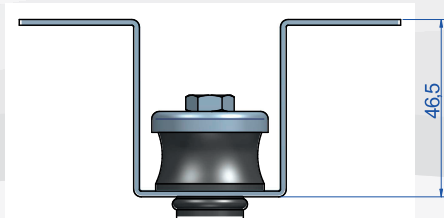
Gama diseñada para la suspensión de falsos techos acústicos y maquinaria trabajando a partir de 1.000 r.p.m. En toda la gama Akustik se mantiene el mismo elemento antivibratorio fabricado en caucho de gran calidad mecánica, especialmente diseñado para el aislamiento vibratorio. La estructura metálica es resistente a más de 650 kg y recubierta de baño electrolítico bicromatado.



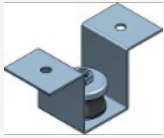
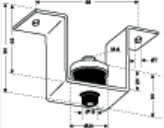
## Soportes De Techo Gama Akustik 1

### Soportes Antivibratorios Caucho-Metal

#### PLANOS



#### DIMENSIONES

	Tipo	RESUMEN	Carga (kg)	Peso (kg)	Código
	Akustik 1 A-45	Colocación al techo directamente con dos tiros.	8-30	0,105	23101
	Akustik 1 B-60	Colocación al techo directamente con dos tiros.	25-60	0,105	23102

### PROPIEDADES ELÁSTICAS

