

Soportes De Techo Gama Akustik 2

Soportes Antivibratorios Caucho-Metal

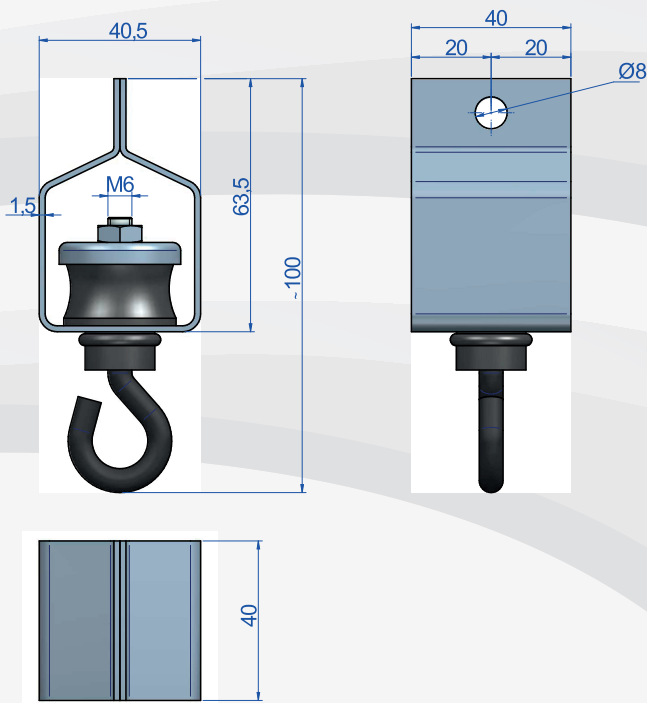


DESCRIPCIÓN

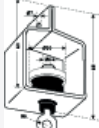
Gama diseñada para la suspensión de falsos techos acústicos y maquinaria trabajando a partir de 1.000 r.p.m. En toda la gama Akustik se mantiene el mismo elemento antivibratorio fabricado en caucho de gran calidad mecánica, especialmente diseñado para el aislamiento vibratorio. La estructura metálica es resistente a más de 650 kg y recubierta de baño electrolítico bicromatado.



PLANOS

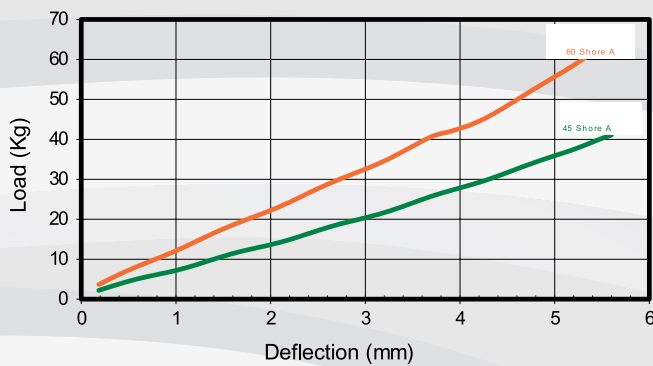


DIMENSIONES

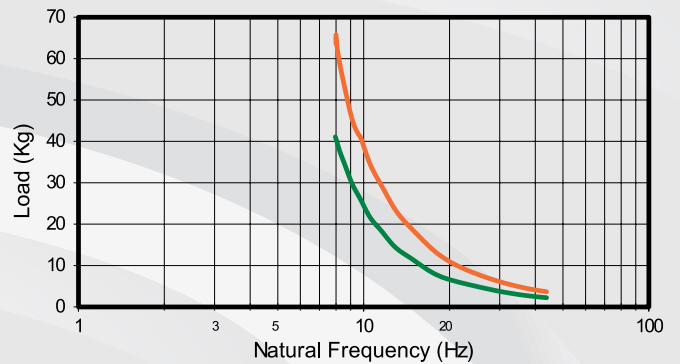
	Tipo	RESUMEN	Carga (kg)	Peso (kg)	Código
	Akustik 2 A-45	Colocación al techo mediante ganchos.	8-30	0,121	23111
	Akustik 2 B-60	Colocación al techo mediante ganchos.	25-60	0,121	23112

PROPIEDADES ELÁSTICAS

Load Deflection Graph



Natural Frequency Graph



Isolation % and attenuation in dB

