

Springtec Lateral

Soportes Antivibratorios Caucho-Metal



DESCRIPCIÓN

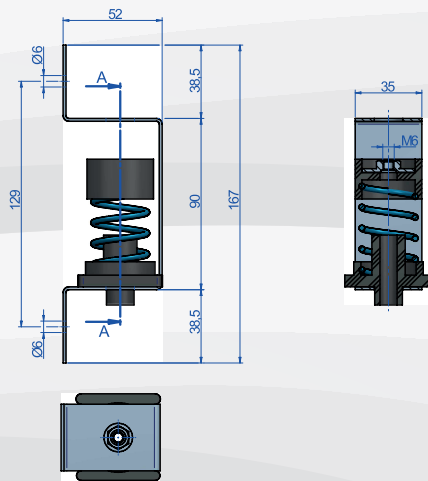
Gama diseñada para la suspensión de falsos techos acústicos y maquinaria trabajando a partir de 450 r.p.m. Fabricado con muelle calidad cola de piano de gran resistencia mecánica, guiado por dos placas de caucho y con tope fin de carrera interior para evitar la posibilidad de contacto entre espiras, en caso de sobrecarga.



Springtec Lateral

Soportes Antivibratorios Caucho-Metal

PLANOS

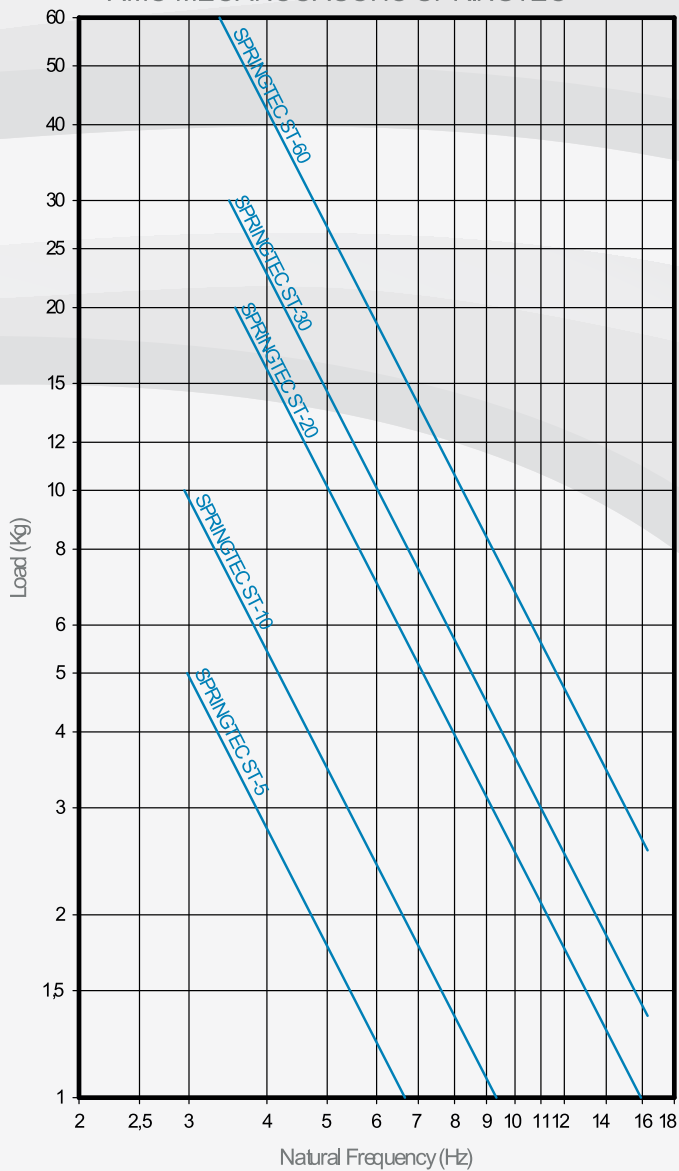


DIMENSIONES

	Tipo	CARGA MAX PERMANENTE (kg)	Color muelle	Peso (g)	Código
	Springtec Lateral ST-5	5	Silver	0,151	23428
	Springtec Lateral ST-10	10	White	0,151	23406
	Springtec Lateral ST-20	20	Yellow	0,156	23407
	Springtec Lateral ST-30	30	Blue	0,156	23408
	Springtec Lateral ST-60	60	Magenta	0,156	23409

PROPIEDADES ELÁSTICAS

NATURAL FREQUENCY
AMC MECANOCAUCHO SPRINGTEC



LOAD DEFLECTION GRAPH
AMC MECANOCAUCHO SPRINGTEC

