

St + Sylomer

Soportes Antivibratorios Caucho-Metal



DESCRIPCIÓN

El soporte de techo tipo ST+Sylomer® de AMC- MECANO-CAUCHO® es ideal para la acústica de alto rendimiento de edificios, así como para aplicaciones estáticas donde el soporte de techo debe ofrecer un alto nivel de aislamiento de ruido estructural. Gracias a su baja rigidez, son capaces de obtener frecuencias propias entre 3 y 4Hz. Debido a este hecho, a menudo se utilizan en aplicaciones donde se requiere un alto nivel de aislamiento, incluso a frecuencias propias bajas (entre 600 y 1000 rpm).

CARACTERÍSTICAS TÉCNICAS

El diseño de este soporte de techo se compone de:

1. Partes metálicas que son failsafe mecánicamente.
2. Una pieza moldeada en caucho con un tope de fin de carrera por si el Soporte es sobrecargado.
3. Un muelle helicoidal de primer nivel para ofrecer una frecuencia propia baja al soporte de techo.
4. Una capa de Sylomer® para aislar frecuencias medias-altas que pudieran viajar a través del muelle helicoidal.

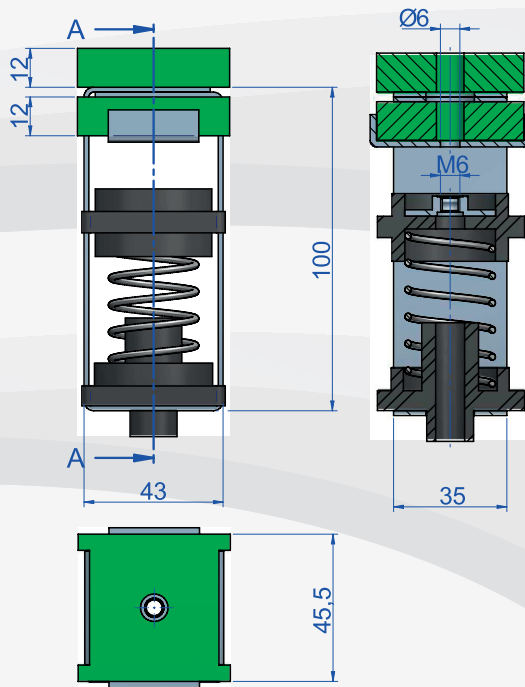
Los soportes de techo están equipados con diferentes tipos de muelles helicoidales para adaptarse a distintas cargas de aplicaciones entre 5 y 60 Kg por soporte.



St + Sylomer

Soportes Antivibratorios Caucho-Metal

PLANOS

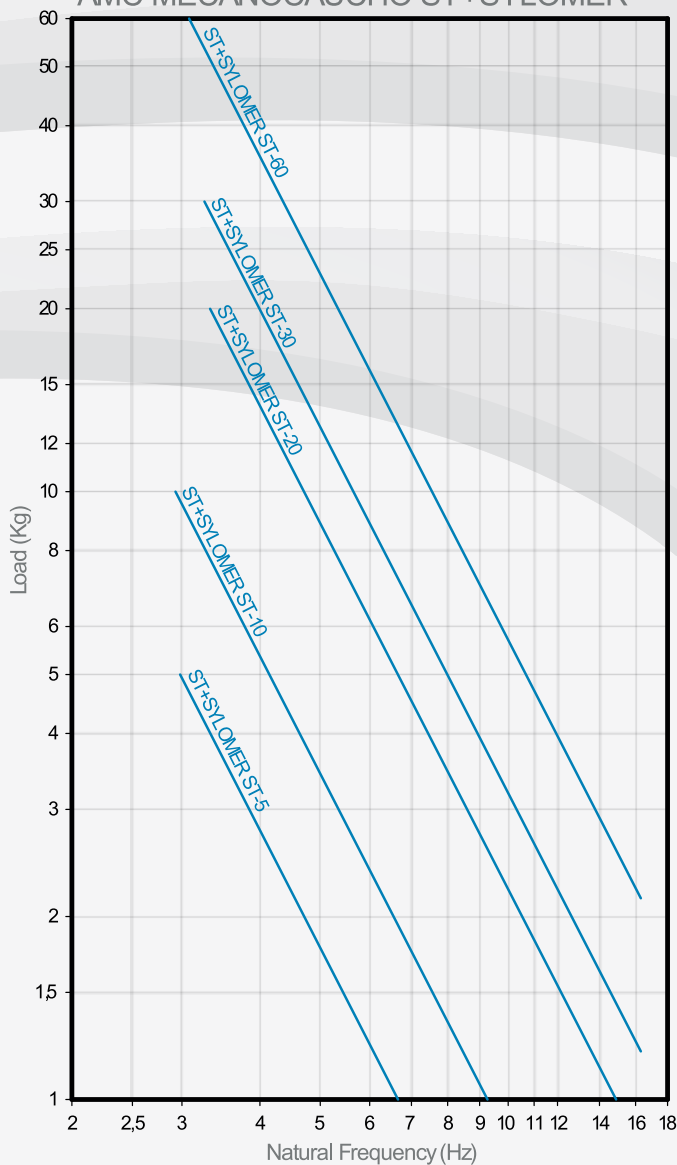


DIMENSIONES

Tipo	CARGA MAX PERMANENTE (kg)	Color muelle	Peso (kg)	Código
ST + Sylomer ST-5	5	Silver	0,198	23425
ST + Sylomer ST-10	10	White	0,198	23398
ST + Sylomer ST-20	20	Yellow	0,198	23420
ST + Sylomer ST-30	30	Blue	0,198	23400
ST + Sylomer ST-60	60	Magenta	0,198	23397

PROPIEDADES ELÁSTICAS

NATURAL FREQUENCY
AMC MECANOCAUCHO ST+SYLOMER



LOAD DEFLECTION GRAPH
AMC MECANOCAUCHO ST+SYLOMER

